

Karta charakterystyki technicznej

Klips samoprzylepny, typ 2025, jasnoszary

Numery katalogowe: 2228629



Klips mocujący, do zamocowania na przewodzie



PP Polipropylen

Dane podstawow

Numery katalogowe	2228629
Typ	2025 25 LGR
Oznaczenie 1	Klips mocujący
Wytwórca	OBO
Wymiar	4-7mm, L25
Kolor	jasnoszary; RAL 7035
Materiał	Polipropylen
Najmniejsza jednostka sprzedaży	100
Jednostka opakowania	Sztuk
Ciężar	0,086 kg
Jednostka wagi	kg/100 szt.
Ślad węglowy CO2 (GWP) od kołyski po bramę	0,003 kg COe / 1 Sztuka

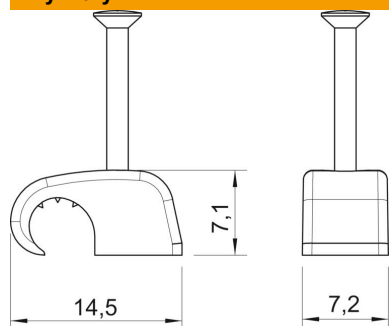
Karta charakterystyki technicznej

Klips samoprzylepny, typ 2025, jasnoszary

Numery katalogowe: 2228629



Wymiary



Wymiar B	7,2 mm
Wymiar H	7,1 mm
Wymiar L	14,5 mm

Dane techniczne

Podwójna obejma	brak
Kształt	okrągły (dla kabla okrągłego)
do kabli o maks. średnicy	7 mm
do kabli o min. średnicy	4 mm
do gwoździ o średnicy	2 x 25
hartowana	tak
Bezhalogenowy	tak
Z gwoździem	tak
Długość gwoźdźcia	25 mm
Odporny na uderzenia	brak
Blokada rury	brak