

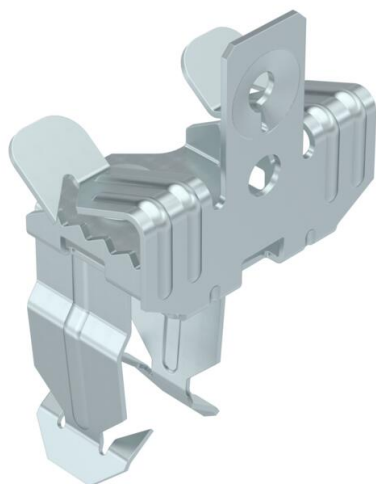
# Karta charakterystyki technicznej

## Zacisk nośny z uchwytem do montażu rur

Numery katalogowe: 1488393



Zaciski nośne do montażu rur. Offene Rohraufnahme unten. Mocowanie do wsporników stalowych przez przybijanie.



St stal

ZL Cynkowanie lamelowe (płatkowe)

### Dane podstawow

Numery katalogowe	1488393
Typ	SCVPO 7-13 D25
Oznaczenie 1	Zacisk nośny
Oznaczenie 2	z uchwytem na rurę D25mm
Wytwórca	OBO
Wymiar	7-13mm
Kolor	cyjan
Materiał	Stal
Powierzchnia	Cynkowanie lamelowe (płatkowe)
Norma powierzchni	
Najmniejsza jednostka sprzedaży	50
Jednostka opakowania	Sztuk
Ciężar	4,1 kg
Jednostka wagi	kg/100 szt.

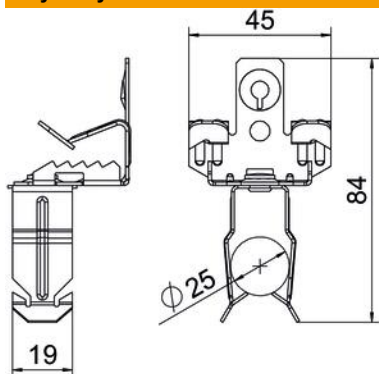
# Karta charakterystyki technicznej

## Zacisk nośny z uchwytem do montażu rur



Numery katalogowe: 1488393

### Wymiary



Długość	84 mm
Szerokość	45 mm
Wysokość	39 mm
Wymiar L	84 mm
Maß W	45 mm

### Dane techniczne

Rodzaj połączenia/element przyłączeniowy	Rura/kabel
Rodzaj mocowania	wtykowe
Obciążenie niszczące	0,11 kN
Grubość kołnierza F maks.	13 mm
Grubość kołnierza F min.	7 mm
Średnica rury/kabla maks.	30 mm
Średnica rury/kabla min.	22 mm
Zawias ustawiany	brak
Zawias	brak