

Karta charakterystyki technicznej

Szyna montażowa MS4121, szczelina 22 mm, FT, perforowana

Numery katalogowe: 1122923



Ciężka szyna o profilu C do indywidualnego montażu konstrukcji wsporczych np. Korytka kablowe lub jako konsola do szaf sterowniczych. Może być również stosowana do układania kabli w połączeniu z obejmami w kształcie litery U.



St stal

FT cynkowane ogniowo-zanurzeniowo

Dane podstawow

Numery katalogowe	1122923
Typ	MS4121P2000FT
Oznaczenie 1	Szyna profilowa
Oznaczenie 2	szerokość szczeliny 22mm
Wytwórca	OBO
Wymiar	2000x41x21
Materiał	Stal
Powierzchnia	cynkowana metodą zanurzeniową
Norma powierzchni	DIN EN ISO 1461
Najmniejsza jednostka sprzedaży	2
Jednostka opakowania	Metr
Ciężar	183 kg
Jednostka wagi	kg/100 m
Ślad węglowy CO2 (GWP) od kołyski po bramę	3,1824 kg CO2e / 1 Metr

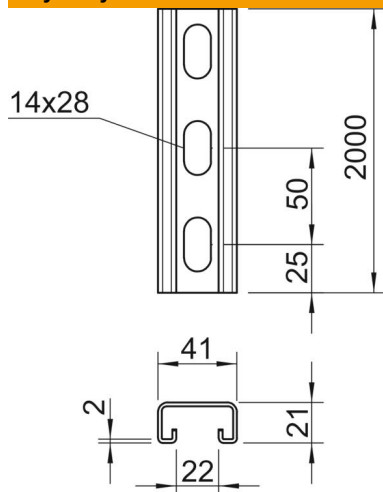
Karta charakterystyki technicznej

Szyna montażowa MS4121, szczelina 22 mm, FT, perforowana

Numery katalogowe: 1122923



Wymiary



Długość	2 000 mm
Szerokość	41 mm
Wysokość	21 mm
Wymiar L	2 000 mm

Dane techniczne

Łamana	brak
Rodzaj perforacji	Tył perforowany
Wykonanie	Profil prosty
Odstęp między środkiem otworów	50 mm
Podtrzymanie funkcji	tak
Wielkość otworu	14x28 mm
Grubość materiału	2 mm
Z perforacją	tak
Z zębami	tak
Forma profilu	Ceownik
Wielkość szczeliny	22 mm
Wartość statystyczna A	1,65 cm ²
Wartość statystyczna Iy	0,95 cm ⁴
Wartość statystyczna Iz	4,51 cm ⁴
Wartość statystyczna Wy	0,89 cm ³
Wartość statystyczna Wz	2,2 cm ³