

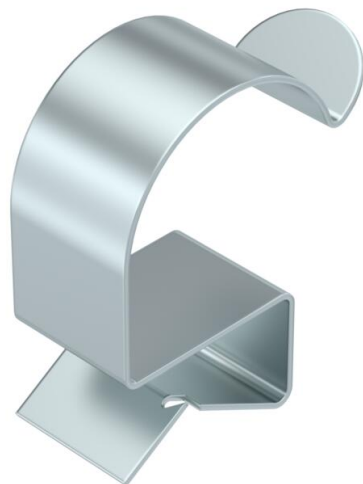
# Karta charakterystyki technicznej

## Zaciski nośne do kabli

Numery katalogowe: 1488531



Zaciski nośne do montażu kabli. Otwarte mocowanie na kabel z boku. Mocowanie do wsporników stalowych przez przybijanie.



St stal

ZL Cynkowanie lamelowe (płatkowe)

### Dane podstawow

Numery katalogowe	1488531
Typ	SCC 7,5-12 D30
Oznaczenie 1	Zacisk nośny
Oznaczenie 2	na kabel, D25-30mm
Wytwórca	OBO
Wymiar	7,5-12mm
Kolor	cyjan
Materiał	Stal
Powierzchnia	Cynkowanie lamelowe (płatkowe)
Norma powierzchni	
Najmniejsza jednostka sprzedaży	100
Jednostka opakowania	Sztuk
Ciężar	1,1 kg
Jednostka wagi	kg/100 szt.

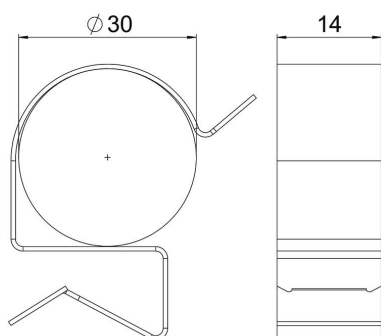
# Karta charakterystyki technicznej

## Zaciski nośne do kabli

Numery katalogowe: 1488531



### Wymiary



Długość	34 mm
Szerokość	14 mm
Wysokość	37 mm
Maß W	14 mm

### Dane techniczne

Rodzaj połączenia/element przyłączeniowy	Rura/kabel
Rodzaj mocowania	wtykowe
Grubość kołnierza F maks.	12 mm
Grubość kołnierza F min.	7,5 mm
Średnica rury/kabla maks.	30 mm
Średnica rury/kabla min.	25 mm
Zawias ustawiany	brak
Zawias	brak