

# Karta charakterystyki technicznej

## Rygiel obrotowy FT

Numery katalogowe: 6065012



Rygiel obrotowy do późniejszego lub dodatkowego montażu.  
Jednostronny rygiel obrotowy. Zastosowanie w sufitach o szerokości 100 - 600 mm.

W zależności od pokrywy wymiar B zmienia się w następujący sposób:

DRL / DRLU = 27 mm

DBKR = 27 mm

WDRL = 38 mm

WKLD = 58 mm



**St** stal

**FT** cynkowane ogniowo-zanurzeniowo

### Dane podstawow

Numery katalogowe	6065012
Typ	DRL H FT
Oznaczenie 1	Rygiel obrotowy
Oznaczenie 2	do pokrywy
Wytwórca	OBO
Kolor	cyjan
Materiał	Stal
Powierzchnia	cynkowana metodą zanurzeniową
Norma powierzchni	DIN EN ISO 1461
Najmniejsza jednostka sprzedaży	20
Jednostka opakowania	Sztuk
Ciężar	2,187 kg
Jednostka wagi	kg/100 szt.
Ślad węglowy CO2 (GWP) od kołyski po bramę	0,0954 kg CO2e / 1 Sztuka

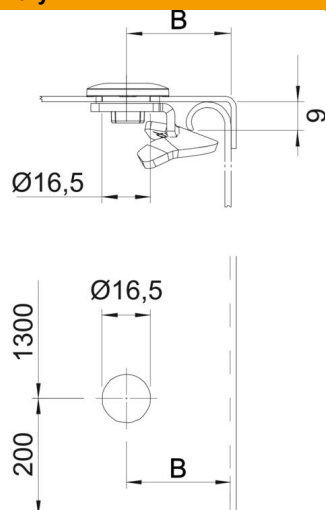
# Karta charakterystyki technicznej

## Rygiel obrotowy FT

Numery katalogowe: 6065012



### Wymiary



### Dane techniczne

Odpowiednie do korytka siatkowego	brak
Odpowiednie do drabiny kablowej	tak
Odpowiedni do korytka kablowego	tak
Stal nierdzewna, wytrawiana	brak