

# Karta charakterystyki technicznej

Klips samoprzylepny typ 2026, jasnoszary

Numery katalogowe: 2228750



Klips mocujący, do zamocowania na przewodzie



PP Polipropylen

## Dane podstawow

Numery katalogowe	2228750
Typ	2026 45 LGR
Oznaczenie 1	Klips mocujący
Wytwórca	OBO
Wymiar	7-12mm, L45
Kolor	jasnoszary; RAL 7035
Materiał	Polipropylen
Najmniejsza jednostka sprzedaży	100
Jednostka opakowania	Sztuk
Ciężar	0,156 kg
Jednostka wagi	kg/100 szt.
Ślad węglowy CO2 (GWP) od kołyski po bramę	0,0052 kg COe / 1 Sztuka

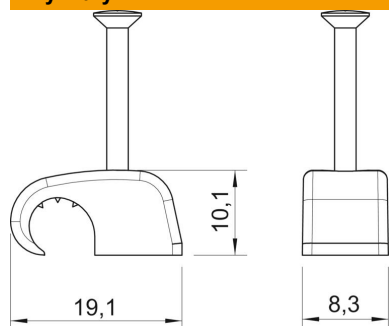
# Karta charakterystyki technicznej

Klips samoprzylepny typ 2026, jasnoszary



Numery katalogowe: 2228750

## Wymiary



Wymiar B	8,3 mm
Wymiar H	10,1 mm
Wymiar L	19,1 mm

## Dane techniczne

Podwójna obejma	brak
Kształt	okrągły (dla kabla okrągłego)
do kabli o maks. średnicy	12 mm
do kabli o min. średnicy	7 mm
do gwoździ o średnicy	2 x 45
hartowana	tak
Bezhalogenowy	tak
Z gwoździem	tak
Długość gwoździa	45 mm
Odporny na uderzenia	tak
Blokada rury	brak