

# Karta charakterystyki technicznej

Pokrywa naroża płaskiego z tworzywa sztucznego, gładka

Numery katalogowe: 6274496



Pokrywa naroża płaskiego z PCW, gładka.



**PVC** polichlorek winylu

## Dane podstawow

Numery katalogowe	6274496
Typ	GK-OTGFGR
Oznaczenie 1	Pokrywa
Oznaczenie 2	do naroża płaskiego, gładka
Wytwórca	OBO
Kolor	ciemnoszary; RAL 7030
Materiał	Polichlorek winylu
Najmniejsza jednostka sprzedaży	1
Jednostka opakowania	Sztuk
Ciężar	17 kg
Jednostka wagi	kg/100 szt.
Ślad węglowy CO <sub>2</sub> (GWP) od kołyski po bramę	0,44 kg CO <sub>2</sub> e / 1 Sztuka

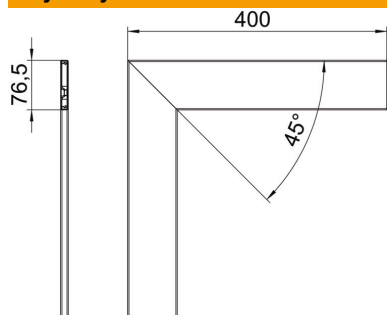
# Karta charakterystyki technicznej

Pokrywa naroża płaskiego z tworzywa sztucznego, gładka

Numery katalogowe: 6274496



## Wymiary



Długość	400 mm
Szerokość	76,5 mm
Wysokość	12 mm

## Dane techniczne

Wykonanie	gładka
Bezhalogenowy	brak
Rodzaj montażu pokryw	Położenie wewnętrzne
Stopień ochrony	IP 30
Folia ochronna	tak
Odporność kod IK	IK08
Zakres temperatur maks.	60 °C
Zakres temperatur min.	-15 °C