

Karta charakterystyki technicznej

Obejma dystansowa śrubowa 733 A4

Numery katalogowe: 1362908



Montaż za pomocą obejmy dystansowej śrubowej. Obejmy dystansowe i obejmy dystansowe śrubowe produkuje się z różnych materiałów: ze stali nierdzewnej V2A, ze stali cynkowanej galwanicznie lub ogniowo a także z aluminium. Mocowanie można wykonać za pomocą kotew wkręcanych lub kołków rozporowych i śrub Sprint.

Dopuszczenie zgodne z DIN 4102 część 12, klasa funkcji elektrycznych od E 30 do E 90.



A4 Stal nierdzewna 1.4571

Dane podstawow

Numery katalogowe	1362908
Typ	ASL 733 14 A4
Oznaczenie 1	Obejma dystansowa
Oznaczenie 2	z otworem wzdłużnym
Wytwórca	OBO
Wymiar	12-14mm
Materiał	Stal nierdzewna 1.4571
Najmniejsza jednostka sprzedaży	25
Jednostka opakowania	Sztuk
Ciężar	1,973 kg
Jednostka wagi	kg/100 szt.
Ślad węglowy CO2 (GWP) od kołyski po bramę	0,1573 kg CO2e / 1 Sztuka

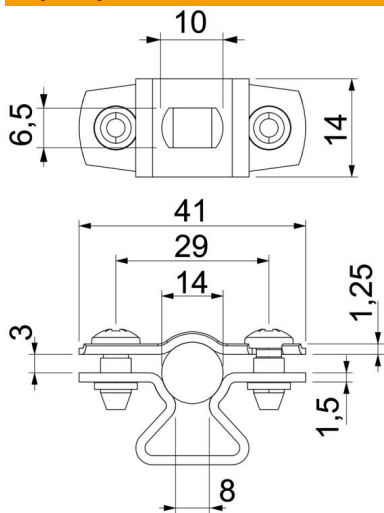
Karta charakterystyki technicznej

Obejma dystansowa śrubowa 733 A4



Numery katalogowe: 1362908

Wymiary



Wymiar A	41 mm
Wymiar B	29 mm
Wymiar b	14 mm
Wymiar D	14 mm
Wymiar d maks.	14 mm
Wymiar d min.	12 mm
Wymiar L	10 mm
Wymiar s	8 mm
Wymiar t1 (mm)	1,25
Wymiar t2 (mm)	1,5
Wymiar x	3 mm

Dane techniczne

Odległość od ściany	tak
Ilość przewodów/rur	1
Wykonanie	zamknięta
Rodzaj mocowania	Otwór wiercony
Podtrzymanie funkcji do średnicy	tak 12 - 14
Bezhalogenowy	tak
W płaszczu z tworzywa sztucznego	brak
Grubość materiału	1,5 mm
Zakres mocowania D maks.	14 mm
Zakres mocowania D min.	12 mm
odporny na działanie promieni UV	tak