

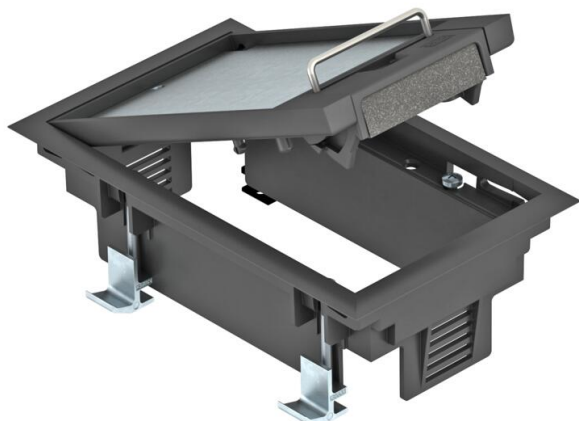
Karta charakterystyki technicznej

Kaseta zasilająca GES2DB z uchwytem do podnoszenia pokrywy

Numery katalogowe: 7405104



Kaseta zasilająca z uchwytem do podnoszenia, na 3 x Modul 45 w 1 uniwersalnej puszcze instalacyjnej UT3, do zastosowania w podłogach systemowych. Do montażu maksymalnie 2 sztuk osprzętu z płytą centralną 50. Kaseta zasilająca z uchwytem do podnoszenia, 1-komorowa, do montażu uchwyty montażowego MT2.



PA Poliamid

Dane podstawow

Numery katalogowe	7405104
Typ	GES2 DB 9011
Oznaczenie 1	Kaseta zasilająca
Oznaczenie 2	do montażu w podłodze podw.
Wytwórca	OBO
Wymiar	192x118x91
Kolor	grafitowo-czarny; RAL 9011
Materiał	Poliamid
Najmniejsza jednostka sprzedaży	1
Jednostka opakowania	Sztuk
Ciężar	66,4 kg
Jednostka wagi	kg/100 szt.
Ślad węglowy CO2 (GWP) od kołyski po bramę	1,676 kg CO2e / 1 Sztuka

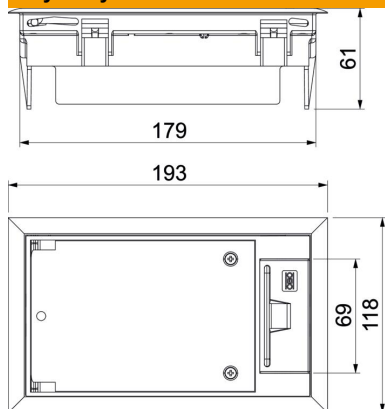
Karta charakterystyki technicznej

Kaseta zasilająca GES2DB z uchwytem do podnoszenia pokrywy

Numery katalogowe: 7405104



Wymiary



Dane techniczne

Ilość urządzeń do zabudowy	3
Liczba puszek instalacyjnych	1
Wykonanie	prostokątna
Wersja, wyjście kablowe	Obrotowe wyjście przewodów
Rama ochronna wykładziny podłogowej	tak
Pielęgnacja podłogi	suchy
Możliwość montażu uszczelki	brak
Wysokość podłogi min.	73 mm
Odpowiednie do podłóg podwójnych	tak
Odpowiednie do zamkniętego kanału podpodłogowego związanego z posadzką	brak
Odpowiednie do kanału podpodłogowego zalewanego betonem	brak
Odpowiednie do podłóg drążonych	tak
Odpowiednie do czyszczenia na mokro	brak
Odpowiednie do puszek podpodłogowych	250
Odpowiednie do kanałów podpodłogowych	brak
Wspornik urządzeń do mocowania puszek instalacyjnych	tak
Długość, wymiar zewnętrzny	194 mm
Długość, wymiar montażowy	180 mm
Z wgłębieniem na wykładzinę podłogową	tak
Wielkość znamionowa puszek instalacyjnych	2
Wersja ram	Ochronna ramka dywanowa
Stopień ochrony (IP) w stanie używania, otwartym	IP 20
Stopień ochrony (IP) w stanie nieużywanym, zamkniętym	IP 20

Karta charakterystyki technicznej

Kaseta zasilająca GES2DB z uchwytem do podnoszenia pokrywy

Numery katalogowe: 7405104



Dane techniczne

Odporność kod IK	IK08
Wersja o zwiększonej wytrzymałości	brak
Zakres mocowania D maks.	57 mm
Zakres mocowania D min.	20 mm
Typ systemu montażu	UT3
Obciążenie pionowe, duża powierzchnia	do 3000 N
Obciążenie pionowe, mała powierzchnia	do 3000 N
Zatwierdzenia	VDE
Mechanizm otwierania	uchwyt do podnoszenia
Grubość wykładziny podłogowej	5 mm