

Karta charakterystyki technicznej

Korek zamykający / zaślepka do peszli

Numery katalogowe: 2003738



Korki do zaślepiania pustych peszli.



TPE Elastomer termoplastyczny

Dane podstawow

Numery katalogowe	2003738
Typ	ZA 25-VS
Oznaczenie 1	Zaślepka
Oznaczenie 2	dla M25, hermetyczny
Dostępny od	01.10.2021
Wytwórca	OBO
Wymiar	Ø25
Kolor	szary
Materiał	Elastomer termoplastyczny
Najmniejsza jednostka sprzedaży	25
Jednostka opakowania	Sztuk
Ciężar	0,25 kg
Jednostka wagi	kg/100 szt.
Ślad węglowy CO2 (GWP) od kołyski po bramę	0,0059 kg CO2e / 1 Sztuka

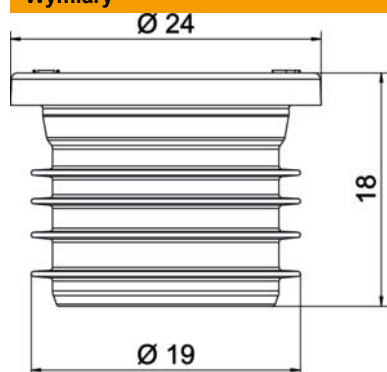
Karta charakterystyki technicznej

Korek zamykający / zaślepka do peszli

Numery katalogowe: 2003738



Wymiary



Wymiar D1	24 mm
Wymiar D2	19 mm
Wymiar L	18 mm

Dane techniczne

Materiał samogasnący	zgodnie z VDE 0471/IEC 60695-2-11, temperatura badania 850°C
Odpowiednie do wymiaru gwintu metrycznego	25
Hermetyczna	tak