

# Karta charakterystyki technicznej

## Koryto kablowe SKS 605 FT

Numery katalogowe: 6056634



SKS 60 = ciężki system koryt kablowych o wysokości boku 60 mm.  
Koryto kablowe z ciągłą perforacją boczną i denną oraz środkową (Ø11 mm) w dnie dla dodatkowych mocowań.  
Pasująca pokrywa z zamkiem obrotowym: Typ AZDMD 50.  
Bez odpowiednich materiałów montażowych.



**St** stal

**FT** cynkowane ogniowo-zanurzeniowo

### Dane podstawow

Numery katalogowe	6056634
Typ	SKS 605 FT
Oznaczenie 1	Korytko kablowe SKS
Oznaczenie 2	perforowane
Wytwórca	OBO
Wymiar	60x50x3000
Kolor	cyjan
Materiał	Stal
Powierzchnia	cynkowana metodą zanurzeniową
Norma powierzchni	DIN EN ISO 1461
Najmniejsza jednostka sprzedaży	3
Jednostka opakowania	Metr
Ciężar	203,9 kg
Jednostka wagi	kg/100 m
Ślad węglowy CO2 (GWP) od kołyski po bramę	4,5881 kg CO2e / 1 Metr

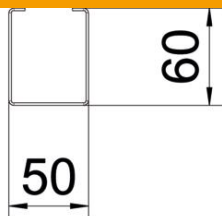
# Karta charakterystyki technicznej

## Koryto kablowe SKS 605 FT

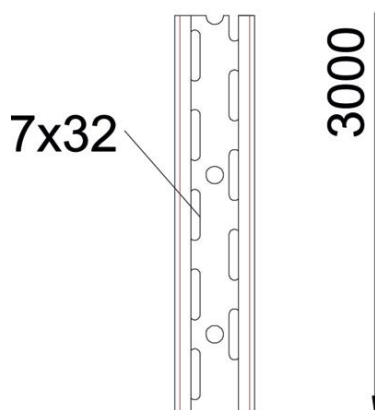
Numery katalogowe: 6056634



### Wymiary



Wymiar	60x50
Długość	3 000 mm
Szerokość	50 mm
Wysokość	60 mm
Grubość blachy	1,5 mm
Wymiar B	50 mm
Wymiar H	60 mm



### Dane techniczne

Wersja połączenia	bez łącznika
System montażowy	Podłoga Strop Montaż
Możliwość chodzenia	brak
Perforacja dna	11
Podtrzymanie funkcji	brak
Z pokrywą	brak
Perforacja montażowa w dnie	tak
Rysunek otworów NATO	brak
Przekrój poprzeczny	30 cm <sup>2</sup>
Przekrój poprzeczny	3000 mm <sup>2</sup>
Stal nierdzewna, wytrawiana	brak
Perforacja boczna	tak
Wykonanie szerokorozpiętościowe	brak
Typ obciążenia wg IEC 61537	Typ II
Długość użytkowa	3000 mm
Rodzaj złącza kablowego systemu nośnego	przykręcane

# Karta charakterystyki technicznej

Koryto kablowe SKS 605 FT

Numery katalogowe: 6056634



## Obciążenie

możliwe rozstawy podpór min.	1 m
możliwe rozstawy podpór maks.	3 m
Rozstaw podpór 1,0 m	4,3 kN/m
Rozstaw podpór 1,5 m	2,8 kN/m
Rozstaw podpór 2,0 m	2 kN/m
Rozstaw podpór 2,5 m	1,1 kN/m
Rozstaw podpór 3,0 m	0,7 kN/m