

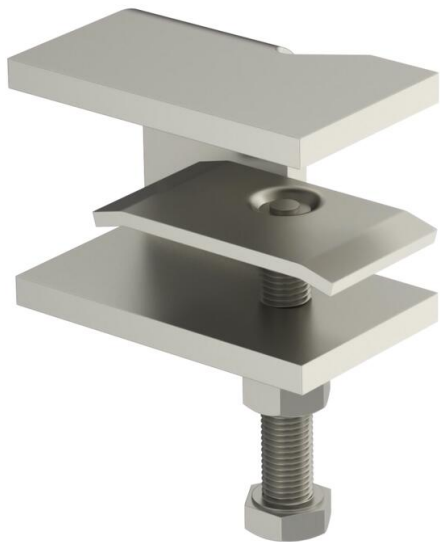
# Karta charakterystyki technicznej

## Element zaciskowy z płytą dociskową 32 A2

Numery katalogowe: 6221065



Zacisk do ustalania położenia drabin kablowych biegnących poziomo na stalowych konstrukcjach poziomych.



**A2** stal nierdzewna 1.4301

**2B** pusty, po obróbce

### Dane podstawow

Numery katalogowe	6221065
Typ	KLL 32 MD A2
Oznaczenie 1	Zacisk z płytą dociskową
Oznaczenie 2	do drabinek kablowych
Wytwórca	OBO
Wymiar	32x88x5
Kolor	stal szlachetna
Materiał	stal nierdzewna 1.4301
Powierzchnia	pusty, po obróbce
Norma powierzchni	
Najmniejsza jednostka sprzedaży	10
Jednostka opakowania	Sztuk
Ciężar	24,6 kg
Jednostka wagi	kg/100 szt.
Ślad węglowy CO2 (GWP) od kołyski po bramę	1,5906 kg CO2e / 1 Sztuka

# Karta charakterystyki technicznej

Element zaciskowy z płytką dociskową 32 A2

Numery katalogowe: 6221065



## Wymiary

