

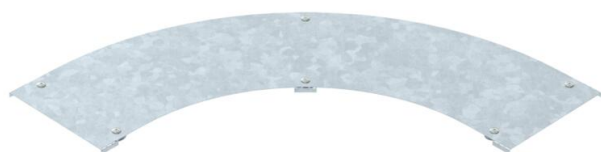
Karta charakterystyki technicznej

Pokrywa do łuku 90° FT

Numery katalogowe: 6239263



Deckel mit Drehriegeln für die Abdeckung von 90° Kabelleiterbögen.



St stal

FT cynkowane ogniowo-zanurzeniowo

Dane podstawow

Numery katalogowe	6239263
Typ	BD 90 300 R5 FT
Oznaczenie 1	Pokrywa łuku 90°
Oznaczenie 2	for bend LB 90
Wytwórca	OBO
Wymiar	B300mm
Kolor	cyjan
Materiał	Stal
Powierzchnia	cynkowana metodą zanurzeniową
Norma powierzchni	DIN EN ISO 1461
Najmniejsza jednostka sprzedaży	1
Jednostka opakowania	Sztuk
Ciężar	510 kg
Jednostka wagi	kg/100 szt.
Ślad węglowy CO ₂ (GWP) od kołyski po bramę	17,4983 kg CO ₂ e / 1 Sztuka

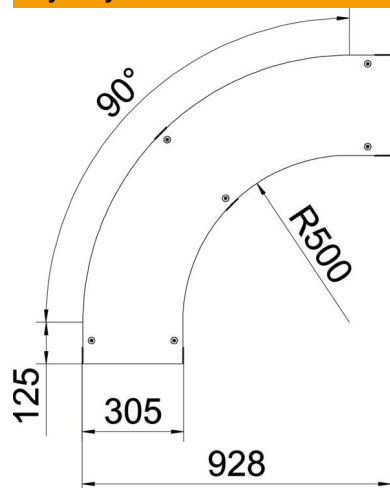
Karta charakterystyki technicznej

Pokrywa do łuku 90° FT



Numery katalogowe: 6239263

Wymiary



Szerokość	300 mm
Grubość blachy	1,5 mm
Wymiar B	300 mm

Dane techniczne

Wygięcie (ką)	90°
Rodzaj mocowania	Rygiel obrotowy
Podtrzymanie funkcji	brak
Odpowiednie do korytka siatkowego	brak
Odpowiednie do drabiny kablowej	tak
Odpowiedni do korytka kablowego	brak
Zmiana kierunku	poziomy
Stal nierdzewna, wytrawiana	brak
Zawias	brak