

Karta charakterystyki technicznej

Wieszak ścienna-stropowy TP A2

Numery katalogowe: 6365989



Wspornik ścienna-stropowy TP z zaciskami do bezśrubowego mocowania korytek siatkowych.

Jeżeli wspornik jest montowany bezpośrednio na ścianie lub do stropu, wówczas z uwagi na stabilność zaleca się zastosowanie elementu dystansowego DS 4.

Maks. wysokość boku kablowego systemu nośnego 60 mm.



A2 stal nierdzewna

2B pusty, po obróbce

Dane podstawow

Numery katalogowe	6365989
Typ	TPDG 145 A2
Oznaczenie 1	Uchwyt ścienny i sufitowy
Oznaczenie 2	do korytek siatkowych
Wytwórca	OBO
Wymiar	B145mm
Kolor	stal szlachetna
Materiał	stal nierdzewna 1.4301
Powierzchnia	pusty, po obróbce
Norma powierzchni	
Najmniejsza jednostka sprzedaży	6
Jednostka opakowania	Sztuk
Ciężar	52 kg
Jednostka wagi	kg/100 szt.
Ślad węglowy CO ₂ (GWP) od kołyski po bramę	2,5396 kg CO ₂ e / 1 Sztuka

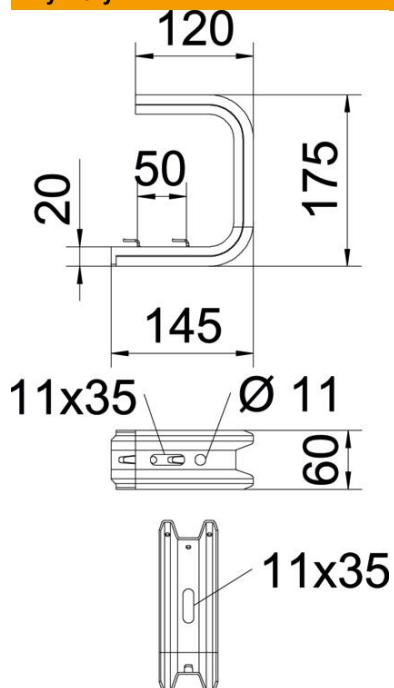
Karta charakterystyki technicznej

Wieszak ścienna-stropowy TP A2

Numery katalogowe: 6365989



Wymiary



Długość	175 mm
Szerokość	145 mm
Wysokość	60 mm
Wymiar B	145 mm
Wymiar H	175 mm
Wymiar L	50 mm

Dane techniczne

Wykonanie	Uchwyt wieszakowy (uchwyt C)
F w kN strop	1,3 kN
F w kN ściana	1,4 kN
Podtrzymanie funkcji	brak
do szerokości maks.	100 mm
do szerokości min.	100
Odpowiednie do korytka siatkowego	tak
Odpowiednie do drabiny kablowej	brak
Odpowiedni do korytka kablowego	brak
Odpowiednie do szerokości koryt/drabinek	100 mm

Obciążenie



Wykres obciążenia wspornika sufitowego TPDG

- 1 Odchylenie końca wspornika przy dopuszczalnym obciążeniu wspornika
- 2 Dopuszczalne obciążenie wspornika w kN bez ciężaru monterów
- Wykresy obciążeń dla różnych długości wsporników w mm

Obciążenia kotew do mocowania uchwytu ścienny-stropowego TPDG



Mocowanie ścienne

Maksymalne obciążenie [kN]

Długość wspornika [mm]

Typ kotwy

BZ3 8x95/0-40

BZ3 10x90/0-30

	<TEXT><P>145</P></TEXT>, <TEXT><P>245</P></TEXT>, <TEXT><P>345</P></TEXT>, <TEXT><P>445</P></TEXT>, <TEXT><P>545</P></TEXT>
	<TEXT><P>0,56</P></TEXT>, <TEXT><P>0,53</P></TEXT>, <TEXT><P>0,50</P></TEXT>, <TEXT><P>0,47</P></TEXT>, <TEXT><P>0,44</P></TEXT>
	<TEXT><P>1,03</P></TEXT>, <TEXT><P>0,96</P></TEXT>, <TEXT><P>0,68</P></TEXT>, <TEXT><P>0,54</P></TEXT>, <TEXT><P>0,35</P></TEXT>

Maks. łączne obciążenie F = ciężar kabla + koryto kablowe + uchwyt stropowy. Wartości dotyczące nośności zwiększają się kilkakrotnie w razie zastosowania w niepopękany beton. Podane wartości bazują na klasie wytrzymałości betonu C20/25.