

# Karta charakterystyki technicznej

Zacisk nośny, lekki

Numery katalogowe: 1408534



Do szybkiego mocowania na profilach stalowych przy montażu przewodnic kablowych, obejm w kształcie litery U, mocowań do lamp itp. Cały system składa się z 2 zacisków nośnych oraz odcinka szyny profilowanej C o dowolnej długości i 2 nasadek ochronnych.



**St** stal

**G** cynkowane galwanicznie

## Dane podstawow

Numery katalogowe	1408534
Typ	339 2
Oznaczenie 1	Klamra śrubowa wspornika
Oznaczenie 2	wersja ciężka
Wytwórca	OBO
Wymiar	6-34mm
Materiał	Stal
Powierzchnia	cynkowane galwanicznie
Norma powierzchni	EN ISO 19598 / EN ISO 4042
Najmniejsza jednostka sprzedaży	5
Jednostka opakowania	para
Ciężar	37 kg
Jednostka wagi	kg/100 para
Ślad węglowy CO2 (GWP) od kołyski po bramę	0,8912 kg CO2e / 2 Sztuka

# Karta charakterystyki technicznej

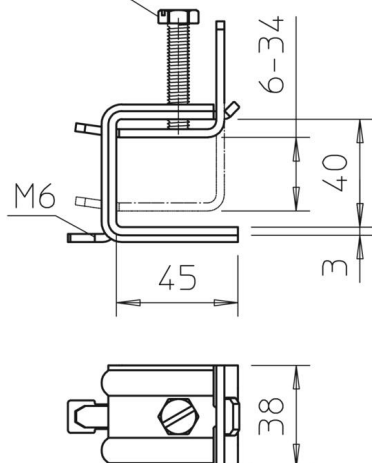
Zacisk nośny, lekki

Numery katalogowe: 1408534



## Wymiary

M8x40



## Dane techniczne

Rodzaj mocowania	przykręcanie
Grubość kołnierza F maks.	34 mm
Grubość kołnierza F min.	6 mm
Zawias ustawiany	brak
Zawias	brak