

Karta charakterystyki technicznej

Wyjście przewodu z uszczelką przeciwpływową, rozmiar znamionowy GES-2

Numery katalogowe: 7407930



Wyjście przewodów do montażu w kasie zasilającej 2 generacji - GES-2. Zastosowanie tylko w podłogach czyszczonych na sucho. Część zamienna.



PA Poliamid

Dane podstawow

Numery katalogowe	7407930
Typ	SA GES-2 7011
Oznaczenie 1	Wyjście przewodów, kompletne
Oznaczenie 2	do GES(R)9-2 GES6-2 GES4-2
Wytwórca	OBO
Kolor	stalowo-szary; RAL 7011
Materiał	Poliamid
Najmniejsza jednostka sprzedaży	1
Jednostka opakowania	Sztuk
Ciężar	1,4 kg
Jednostka wagi	kg/100 szt.
Ślad węglowy CO2 (GWP) od kołyski po bramę	0,1127 kg CO2e / 1 Sztuka

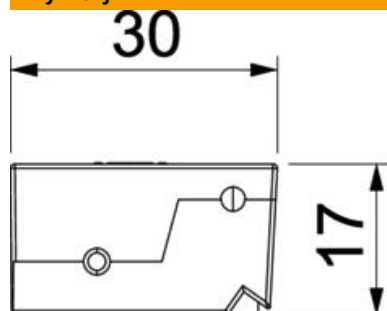
Karta charakterystyki technicznej

Wyjście przewodu z uszczelką przeciwpylową, rozmiar znamionowy GES-2

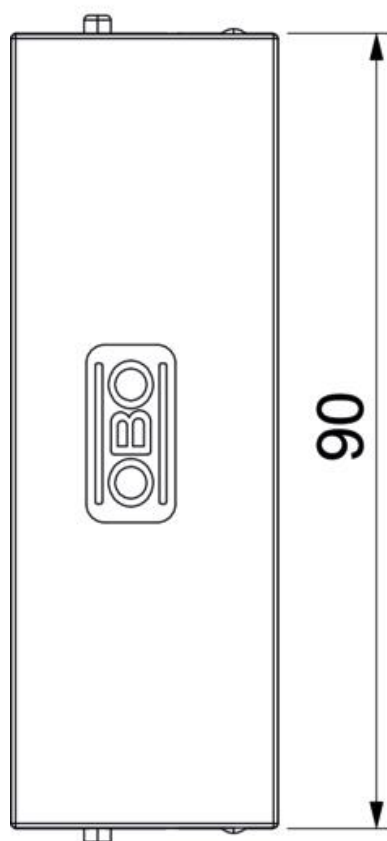
Numery katalogowe: 7407930



Wymiary



Długość	30 mm
Szerokość	90 mm
Wysokość	17 mm



Dane techniczne

Wykonanie	z wyjściem przewodu
Pielęgnacja podłogi	suchy