

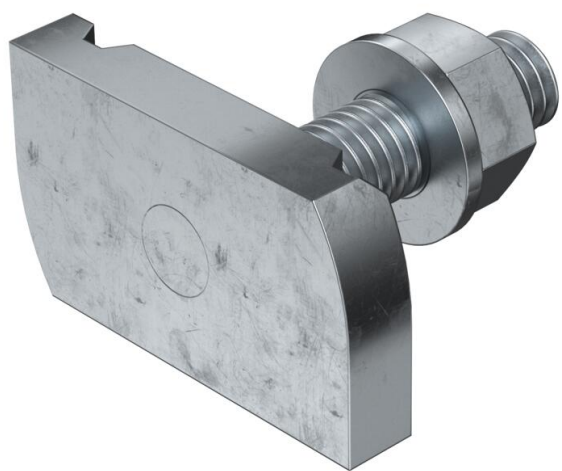
Karta charakterystyki technicznej

Śruba z łbem młoteczkowym ZL

Numery katalogowe: 1148310



Śruba z łbem młoteczkowym do stosowania z szynami MS4121 i MS4141



St stal

ZL Cynkowanie lamelowe (płatkowe)

Dane podstawow

| | |
|--------------------------------------------|--------------------------------|
| Numery katalogowe | 1148310 |
| Typ | MS41HB M8x30 ZL |
| Oznaczenie 1 | Śruba z łbem młoteczkowym |
| Oznaczenie 2 | do szyny profil MS4121/4141 |
| Wytwórca | OBO |
| Wymiar | M8x30mm |
| Materiał | Stal |
| Powierzchnia | Cynkowanie lamelowe (płatkowe) |
| Norma powierzchni | |
| Najmniejsza jednostka sprzedaży | 50 |
| Jednostka opakowania | Sztuk |
| Ciężar | 4,85 kg |
| Jednostka wagi | kg/100 szt. |
| Ślad węglowy CO2 (GWP) od kołyski po bramę | 0,1254 kg CO2e / 1 Sztuka |

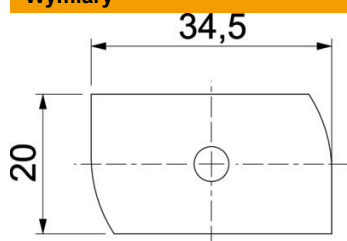
Karta charakterystyki technicznej

Śruba z łbem młoteczkowym ZL

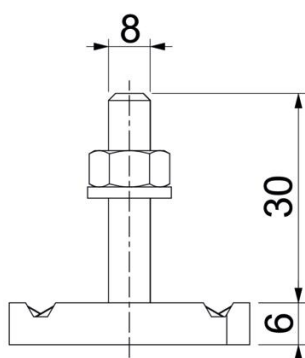


Numery katalogowe: 1148310

Wymiary



| | |
|-----------|---------|
| Długość | 34,5 mm |
| Szerokość | 20 mm |
| Wysokość | 6 mm |
| Wymiar H | 6 mm |
| Wymiar L | 30 mm |



Dane techniczne

| | |
|--------------------------------|----------|
| Moment obrotowy: | 8 Nm |
| Odpowiedni do szyny profilowej | tak |
| Gwint | M 8 x 30 |
| Podkładka Ø | 16 mm |