

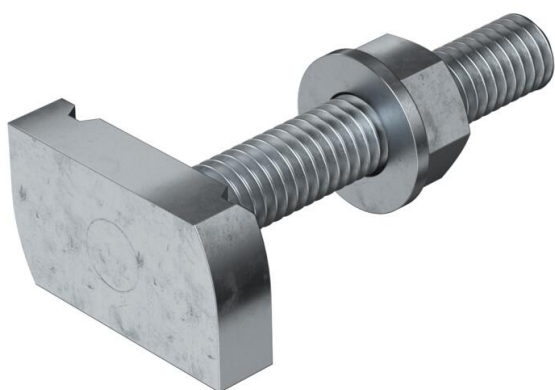
Karta charakterystyki technicznej

Śruba z łbem młoteczkowym ZL

Numery katalogowe: 1148326



Śruba z łbem młoteczkowym do stosowania z szynami MS4121 i MS4141



St stal

ZL Cynkowanie lamelowe (płatkowe)

Dane podstawow

Numery katalogowe	1148326
Typ	MS41HB M10x60 ZL
Oznaczenie 1	Śruba z łbem młoteczkowym
Oznaczenie 2	do szyny profil MS4121/4141
Wytwórca	OBO
Wymiar	M10x60mm
Materiał	Stal
Powierzchnia	Cynkowanie lamelowe (płatkowe)
Norma powierzchni	
Najmniejsza jednostka sprzedaży	25
Jednostka opakowania	Sztuk
Ciężar	9,25 kg
Jednostka wagi	kg/100 szt.
Ślad węglowy CO2 (GWP) od kołyski po bramę	0,2368 kg CO2e / 1 Sztuka

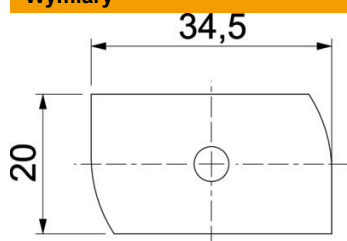
Karta charakterystyki technicznej

Śruba z łbem młoteczkowym ZL

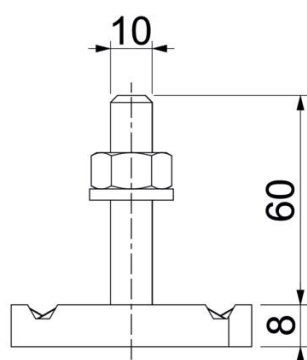


Numery katalogowe: 1148326

Wymiary



Długość	34,5 mm
Szerokość	20 mm
Wysokość	8 mm
Wymiar H	8 mm
Wymiar L	60 mm



Dane techniczne

Moment obrotowy:	16 Nm
Odpowiedni do szyny profilowej	tak
Gwint	M 10 x 60
Podkładka Ø	20 mm