

Karta charakterystyki technicznej

Podkładka

Numery katalogowe: 6178548



Podkładka do wyrównywania różnic wysokości.
Ø 5 mm, gr. materiału 3 mm



PVC polichlorek winylu

Dane podstawow

Numery katalogowe	6178548
Typ	ULS
Oznaczenie 1	Podkładka
Wytwórca	OBO
Wymiar	22x23x3 Ø5mm
Kolor	szary
Materiał	Polichlorek winylu
Najmniejsza jednostka sprzedaży	100
Jednostka opakowania	Sztuk
Ciężar	0,17 kg
Jednostka wagi	kg/100 szt.
Ślad węglowy CO2 (GWP) od kołyski po bramę	0,0058 kg CO2e / 1 Sztuka

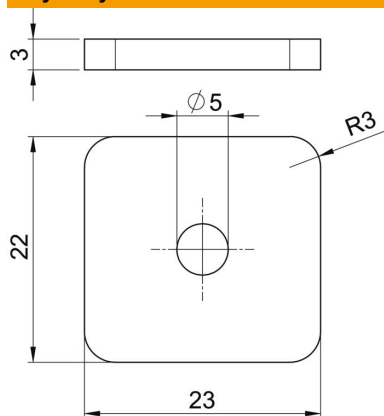
Karta charakterystyki technicznej

Podkładka

Numery katalogowe: 6178548



Wymiary



Wymiar d	5 mm
Wymiar h	3 mm

Dane techniczne

hartowana	brak
Średnica wewnętrzna	5 mm
Grubość materiału	3 mm
Z zębami	brak