

Karta charakterystyki technicznej

FireBox T100 z dławikami elastycznymi, 2 uchwyty bezpiecznika

Numery katalogowe: 7205758



Puszka przyłączeniowa z dwoma uchwytami bezpieczników i dławikami elastycznymi. Wystarczająca ilość miejsca na okablowanie dzięki ukośnie ułożonej jednostce przyłączeniowej z całkowicie zmontowanymi, odpornymi na wysoką temperaturę zaciskami ceramicznymi. Zacisk przewodu ochronnego oznaczony kolorem zielonym i żółtym. Mocowanie do łatwo dostępnych uchwytów zewnętrznych. Dopuszczony do systemów kablowych z podtrzymaniem funkcji elektrycznych zgodnie z DIN 4102 część 12 w klasach E30, E60 i E90. Zaciski ceramiczne zgodne z normą DIN EN 60998-2-1:2004.

Zawiera 2 x kołki rozporowe MMSplus P 6x35.

E30 E60 E90 IP 66

PP Polipropylen

Dane podstawow

Numery katalogowe	7205758
Typ	T100ED 06A2F
Oznaczenie 1	Puszka odgałęźna
Oznaczenie 2	do podtrzymania funkcji
Wytwórca	OBO
Wymiar	150x116x67
Kolor	pomarańczowy; RAL 2003
Materiał	Polipropylen
Najmniejsza jednostka sprzedaży	1
Jednostka opakowania	Sztuk
Ciężar	52,95 kg
Jednostka wagi	kg/100 szt.
Ślad węglowy CO ₂ (GWP) od kołyski po bramę	1,759 kg CO ₂ e / 1 Sztuka

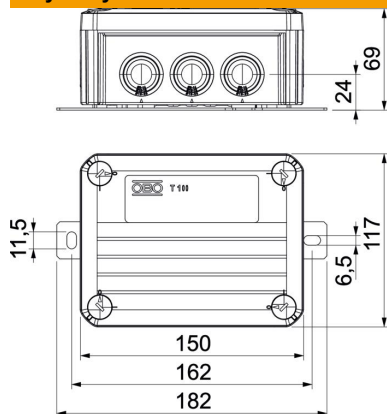
Karta charakterystyki technicznej

FireBox T100 z dławikami elastycznymi, 2 uchwyty bez-
piecznika

Numer katalogowe: 7205758



Wymiary



Długość	150 mm
Szerokość	116 mm
Wysokość	67 mm
Wymiar B	116 mm
Wymiar H	67 mm
Wymiar L	150 mm
Wymiar L1	162 mm
Wymiar L2	182 mm

Dane techniczne

Szeregawalny	brak
Liczba wlotów	10
liczba zacisków	7
Rodzaj przepustu w obudowie	Membrana stopniowa obcinana
Napięcie izolacyjne Ui	690 V
Montaż	Zacisk
Pokrywa	nieprzezroczyste
Zamocowanie pokrywy	przykręcane
Wejście z tyłu	brak
Wejścia	8 x M25 2 x M32
Wersja zabezpieczona przed wy- buchem	brak
Kształt	prostokątna
Podtrzymanie funkcji	E 90
Do strefy Ex	bez
do gazowych stref EX	bez
do pyłowych stref EX	bez
Bezhalogenowy	tak
Wymiary wewnętrzne w świetle	136x102x57 mm
Z ekranem	brak
Z pokrywą	tak
Przekrój znamionowy maks.	6 mm ²
Przekrój znamionowy min.	1,5 mm ²
Napięcie znamionowe	660 V
Możliwość plombowania	brak
Odporny na uderzenia	brak
Stopień ochrony	IP 66
Przezroczysta pokrywa	brak
Odporne na warunki atmosferycz- ne	brak