

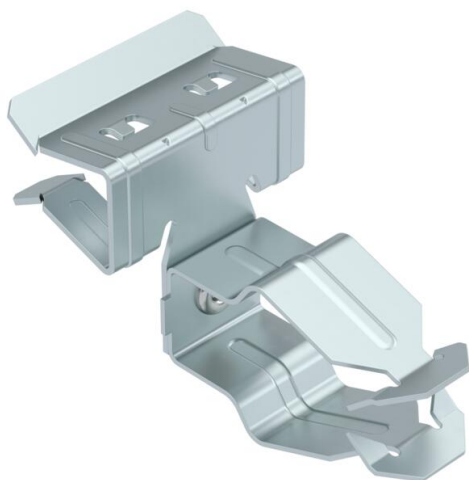
Karta charakterystyki technicznej

Trägerklammer, mit Rohraufnahme seitlich

Numery katalogowe: 1488435



Zaciski nośne do montażu rur. Offene Rohraufnahme seitlich. Mocowanie do wsporników stalowych przez przybijanie.



St stal

ZL Cynkowanie lamelowe (płatkowe)

Dane podstawow

Numery katalogowe	1488435
Typ	SCHPO 10-15 D32
Oznaczenie 1	Zacisk nośny
Oznaczenie 2	z uchwytem na rurę D32mm
Wytwórca	OBO
Wymiar	10-15mm
Kolor	cyjan
Materiał	Stal
Powierzchnia	Cynkowanie lamelowe (płatkowe)
Norma powierzchni	
Najmniejsza jednostka sprzedaży	50
Jednostka opakowania	Sztuk
Ciężar	3,3 kg
Jednostka wagi	kg/100 szt.

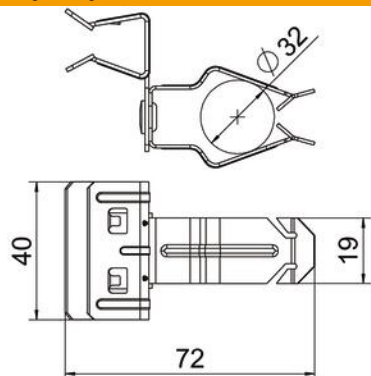
Karta charakterystyki technicznej

Trägerklammer, mit Rohraufnahme seitlich

Numery katalogowe: 1488435



Wymiary



Długość	72 mm
Szerokość	40 mm
Wysokość	46 mm
Wymiar L	72 mm
Maß W	40 mm

Dane techniczne

Rodzaj połączenia/element przyłączeniowy	Rura/kabel
Rodzaj mocowania	wtykowe
Obciążenie niszczące	0,11 kN
Grubość kołnierza F maks.	15 mm
Grubość kołnierza F min.	10 mm
Średnica rury/kabla maks.	35 mm
Średnica rury/kabla min.	30 mm
Zawias ustawiany	brak
Zawias	brak