

Karta charakterystyki technicznej

Puszka odgałęźna X 04 z dławikami kablowymi i zaciskami wtykowymi

Numery katalogowe: 2005248



Kabelabzweigkasten mit Klemme zum Verbinden von Kabeln und Leitungen im Innen- und Außenbereich. Quadratische Form mit Ausschlageinführungen. Geeignet für die Wand-/ Deckenmontage mit der Möglichkeit zur Außenbefestigung, Innenbefestigung oder Montage über die Eckdome. Besonders schlagfest mit IK09. Deckel mit Schnellverschluss, plombierbar. Hergestellt aus halogenfreien und UV-resistenten Materialien.

Inklusive 3 Universal-Steckklemmen (5-polig), 3 Kabelverschraubungen V-TEC M20 und 3 Gegenmuttern.

Puszka rozgałęźna kablowa wg DIN EN 60670. Niepodtrzymująca palenia wg DIN EN 60695-2-11, temperatura badania 650°C. Odporność na uderzenia IK09 zgodnie z normą DIN EN 50102. Schutzart IP67 gemäß DIN EN 60529.

Puszka odgałęźna została przetestowana zgodnie z normami DIN EN 60670-1, VDE 0606-1: 2014 (EN 60670-1: 2005 + Cor.:2007 + Cor.:2010 + A1:2013) oraz DIN EN 60670-22, VDE 0606-22 : 2007 (EN 60670-22: 2006)

Puszka odgałęźna spełnia wymagania stopnia ochrony IP 67 zgodnie z DIN EN 60529, VDE0470-1: 2014 (EN 60529 / AC: 2016)

Dodatkowo w zestawie znajdują się trzy uniwersalne zaciski (z 5 punktami mocowania), trzy dławiki kablowe V-TEC M25 i trzy pasujące przeciwnakrętki.



PC Poliwęglan

Dane podstawow

Numery katalogowe	2005248
Typ	X04 UT G LGR
Oznaczenie 1	Puszka odgałęźna
Oznaczenie 2	5x61x525 FL, 3xV-TEC VM, 3x116
Wytwórca	OBO
Wymiar	114x114x78
Kolor	jasnoszary; RAL 7035
Materiał	Poliwęglan
Najmniejsza jednostka sprzedaży	1
Jednostka opakowania	Sztuk
Ciężar	33,5 kg
Jednostka wagi	kg/100 szt.
Ślad węglowy CO2 (GWP) od kołyski po bramę	1,3155 kg CO2e / 1 Sztuka

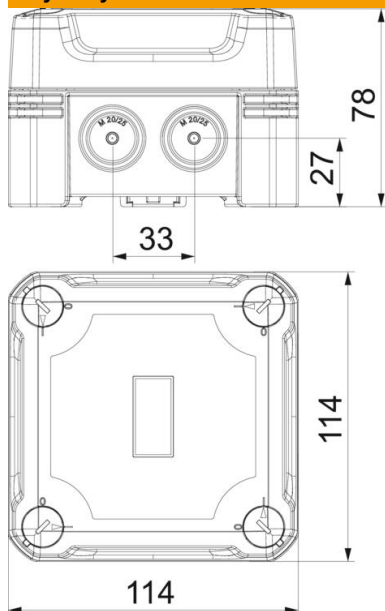
Karta charakterystyki technicznej

Puszka odgałęźna X 04 z dławikami kablowymi i zaciskami wtykowymi

Numery katalogowe: 2005248



Wymiary



Długość	114 mm
Szerokość	114 mm
Wysokość	78 mm

Dane techniczne

Szeregowlany	tak
Liczba wlotów	7
Rodzaj wejścia	Membrana stopniowa obcinana
Rodzaj przepustu w obudowie	Przetłoczenia pod dławiki
Napięcie izolacyjne Ui	750 V
Montaż	Szybkozłączka
Pokrywa	nieprzezroczyste
Zamocowanie pokrywy	przykręcane
Wejście z tyłu	brak
Wejścia	7 x Ø20/25
Wersja zabezpieczona przed wybuchem	brak
Materiał samogasnący	zgodnie z VDE 0471/DIN 695 część 2-1, temperatura badania 650°C
Kształt	kwadratowa
Wzmocniona włóknem szklanym	tak
Bezhalogenowy	tak
Wymiary wewnętrzne w świetle	102x102x60 mm
Maks. Przekrój przewodu	4 mm ²
Z ekranem	brak
Z pokrywą	tak
Sposób montażu	Montaż ścienny/sufitowy
Przekrój znamionowy maks.	4 mm ²
Przekrój znamionowy min.	1,5 mm ²
Napięcie znamionowe	750 V
Możliwość plombowania	tak
Odporny na uderzenia	tak

Karta charakterystyki technicznej

Puszka odgałęźna X 04 z dławikami kablowymi i zaciskami wtykowymi

Numery katalogowe: 2005248



Dane techniczne

Stopień ochrony	IP 67
Odporność kod IK	IK09
Zakres temperatur maks.	60 °C
Zakres temperatur min.	-5 °C
Przezroczysta pokrywa	brak
Odporne na warunki atmosferyczne	tak