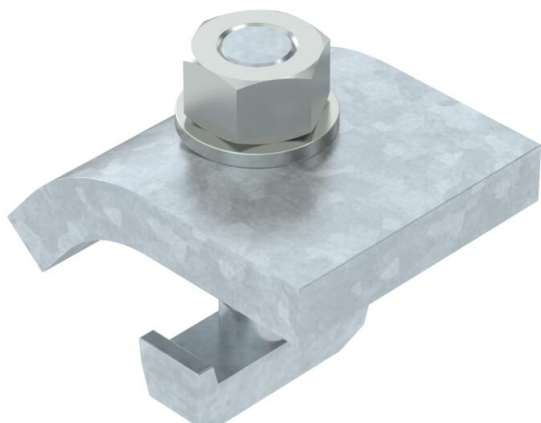


Karta charakterystyki technicznej

Kątownik zaciskowy KWH FT

Numery katalogowe: 6355056



Kątownik mocujący ze śrubą hakową typu KWH do mocowania na szynie montażowej typu MS5030.
Kątownik zaciskowy należy dopasować do grubości kołnierza konstrukcji stalowej.

Kątownik mocujący stosowany jest w połączeniu z szynami profilowymi o szerokości szczeliny 22 mm.



St stal

FT cynkowane ogniowo-zanurzeniowo

Dane podstawow

Numery katalogowe	6355056
Typ	KWH 15 FT
Oznaczenie 1	Kątownik zaciskowy
Oznaczenie 2	ze śrubą hakową, h = 15 mm
Wytwórca	OBO
Wymiar	60x50
Kolor	cyjan
Materiał	Stal
Powierzchnia	cynkowana metodą zanurzeniową
Norma powierzchni	DIN EN ISO 1461
Najmniejsza jednostka sprzedaży	10
Jednostka opakowania	para
Ciężar	76 kg
Jednostka wagi	kg/100 para
Ślad węglowy CO ₂ (GWP) od kołyski po bramę	1,7146 kg CO ₂ e / 2 Sztuka

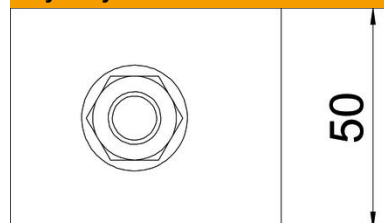
Karta charakterystyki technicznej

Kątownik zaciskowy KWH FT

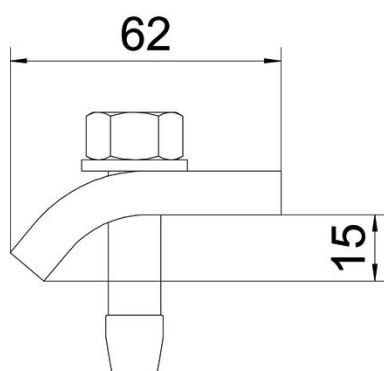
Numery katalogowe: 6355056



Wymiary



Wysokość 15 mm



Dane techniczne

F w kN	5,7 kN
Do grubości kołnierza maks.	18 mm
Do grubości kołnierza min.	12 mm
gwint metryczny	12
Śruba	M12 x 50