

# Karta charakterystyki technicznej

## Śruba z łbem młoteczkowym

Numery katalogowe: 1148008



Śruba z łbem młoteczkowym do stosowania z szyną profilową CL2008



**St** stal

**ZL** Cynkowanie lamelowe (płatkowe)

### Dane podstawow

Numery katalogowe	1148008
Typ	CL20HB M5x25 ZL
Oznaczenie 1	Śruba z łbem młoteczkowym
Oznaczenie 2	Do szyny profilowej CL2008
Wytwórca	OBO
Wymiar	M5x25mm
Materiał	Stal
Powierzchnia	Cynkowanie lamelowe (płatkowe)
Norma powierzchni	
Najmniejsza jednostka sprzedaży	50
Jednostka opakowania	Sztuk
Ciężar	1,1 kg
Jednostka wagi	kg/100 szt.
Ślad węglowy CO <sub>2</sub> (GWP) od kołyski po bramę	0,029 kg CO <sub>2</sub> e / 1 Sztuka

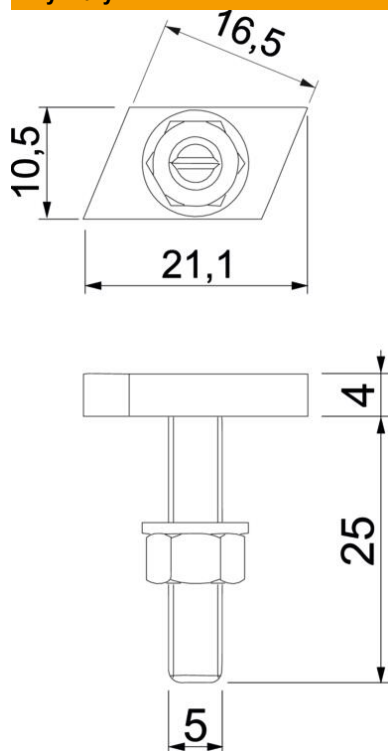
# Karta charakterystyki technicznej

## Śruba z łbem młoteczkowym

Numery katalogowe: 1148008



### Wymiary



Długość	21,1 mm
Szerokość	10,5 mm
Wysokość	4 mm
Wymiar L	25 mm

### Dane techniczne

Odpowiedni do szyny profilowej	tak
Gwint	M 5 x 25mm
gwint metryczny	5