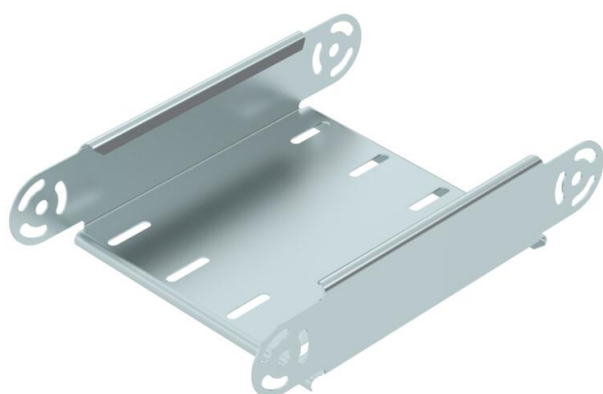


# Karta charakterystyki technicznej

## Element łuku przegubowego, pionowy 60 FS

Numery katalogowe: 7005342



Element łuku przegubowego, pionowego, do wszystkich typów koryt o wys. boku 60 mm.

Łączniki przegubowe RGV 60 powinny być zamawiane w odpowiedniej ilości oddzielnie.

Śruby sześciokątne RGV 60 i SKS 8x16 należy zamawiać osobno



**St** stal

**FS** ocynkowane metodą Sendzimira

### Dane podstawow

Numery katalogowe	7005342
Typ	RGBEV 620 FS
Oznaczenie 1	Element łuku przegubowego
Oznaczenie 2	pionowy
Wytwórca	OBO
Wymiar	60x200
Kolor	cyjan
Materiał	Stal
Powierzchnia	cynkowana metodą Sendzimira
Norma powierzchni	DIN EN 10346
Najmniejsza jednostka sprzedaży	1
Jednostka opakowania	Sztuk
Ciężar	63,6 kg
Jednostka wagi	kg/100 szt.
Ślad węglowy CO2 (GWP) od kołyski po bramę	2,5584 kg CO2e / 1 Sztuka

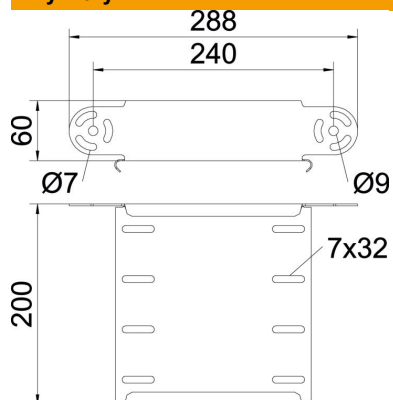
# Karta charakterystyki technicznej

## Element łuku przegubowego, pionowy 60 FS



Numery katalogowe: 7005342

### Wymiary



Szerokość	200 mm
Szerokość	8 in
Wysokość	60 mm
Wysokość	2 in
Grubość blachy	1 mm
Wymiar B	200 mm

### Dane techniczne

Wygięcie (ką)	przetawiana
Wersja połączenia	bez łącznika
Model	Element uchwytu przegubowego
Podtrzymanie funkcji	tak
Perforacja montażowa w dnie	brak
Rysunek otworów NATO	brak
Zmiana kierunku	pionowy, wznoszący/opadający
Stal nierdzewna, wytrawiana	brak
Perforacja boczna	brak
Wykonanie szerokorozpiętościowe	brak
Rodzaj złącza kablowego systemu nośnego	przykręcane