

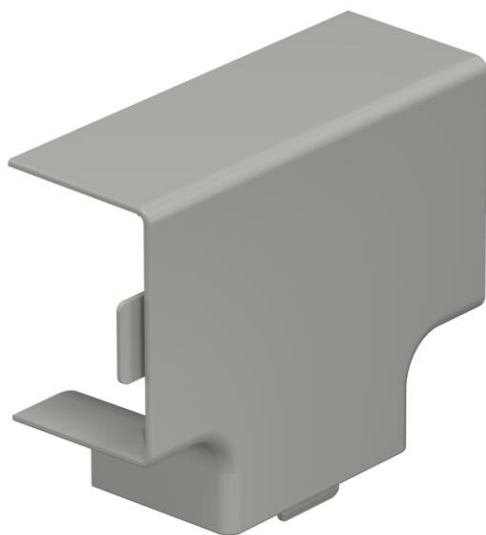
Karta charakterystyki technicznej

Trójnik, do kanału typ WDK 30045

Numery katalogowe: 6158552



Trójnik do zmiany kierunków kanałów WDK.
Kształtki są wykonane jako łączniki kołpakowe.



PVC polichlorek winylu

Dane podstawow

Numery katalogowe	6158552
Typ	WDK HT30045GR
Oznaczenie 1	Pokrywa trójnika
Wytwórca	OBO
Wymiar	30x45mm
Kolor	ciemnoszary; RAL 7030
Materiał	Polichlorek winylu
Najmniejsza jednostka sprzedaży	4
Jednostka opakowania	Sztuk
Ciężar	2,003 kg
Jednostka wagi	kg/100 szt.
Ślad węglowy CO2 (GWP) od kołyski po bramę	0,0653 kg CO2e / 1 Sztuka

Karta charakterystyki technicznej

Trójnik, do kanału typ WDK 30045

Numery katalogowe: 6158552



Wymiary



Długość	88 mm
Szerokość	45 mm
Wysokość	30 mm
Wymiar a	88 mm
Wymiar b	68 mm
Wymiar H	45 mm

Dane techniczne

Wykonanie	Kształtka łącznika
Rodzaj mocowania	wzębiany
Podtrzymanie funkcji	brak
do wymiaru kanału	30 x 45
Bezhalogenowy	brak
Głębokość kanału	30 mm
Stopień ochrony	IP 30
Folia ochronna	brak
Odporność kod IK	IK04
Zakres temperatur maks.	60 °C
Zakres temperatur min.	-5 °C