

Karta charakterystyki technicznej

Element łuku przegubowego, pionowy 60 FS

Numery katalogowe: 7005407



Element łuku przegubowego, pionowego, do wszystkich typów koryt o wys. boku 60 mm.

Łączniki przegubowe RGV 60 powinny być zamawiane w odpowiedniej ilości oddzielnie.

Śruby sześciokątne RGV 60 i SKS 8x16 należy zamawiać osobno



St stal

FS ocynkowane metodą Sendzimira

Dane podstawow

| | |
|--|-----------------------------|
| Numery katalogowe | 7005407 |
| Typ | RGBEV 650 FS |
| Oznaczenie 1 | Element łuku przegubowego |
| Oznaczenie 2 | pionowy |
| Wytwórca | OBO |
| Wymiar | 60x500 |
| Kolor | cyjan |
| Materiał | Stal |
| Powierzchnia | cynkowana metodą Sendzimira |
| Norma powierzchni | DIN EN 10346 |
| Najmniejsza jednostka sprzedaży | 1 |
| Jednostka opakowania | Sztuk |
| Ciężar | 134 kg |
| Jednostka wagi | kg/100 szt. |
| Ślad węglowy CO2 (GWP) od kołyski po bramę | 4,7951 kg CO2e / 1 Sztuka |

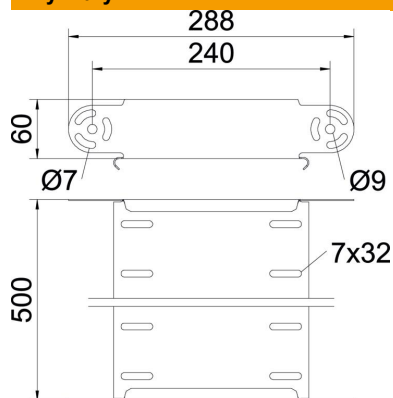
Karta charakterystyki technicznej

Element łuku przegubowego, pionowy 60 FS



Numery katalogowe: 7005407

Wymiary



| | |
|----------------|--------|
| Szerokość | 500 mm |
| Szerokość | 20 in |
| Wysokość | 60 mm |
| Wysokość | 2 in |
| Grubość blachy | 1 mm |
| Wymiar B | 500 mm |

Dane techniczne

| | |
|---|------------------------------|
| Wygięcie (ką) | przestawiana |
| Wersja połączenia | bez łącznika |
| Model | Element uchwytu przegubowego |
| Podtrzymanie funkcji | brak |
| Perforacja montażowa w dnie | brak |
| Rysunek otworów NATO | brak |
| Zmiana kierunku | pionowy, wznoszący/opadający |
| Stal nierdzewna, wytrawiana | brak |
| Perforacja boczna | brak |
| Wykonanie szerokorozpiętościowe | brak |
| Rodzaj złącza kablowego systemu nośnego | przykręcane |