

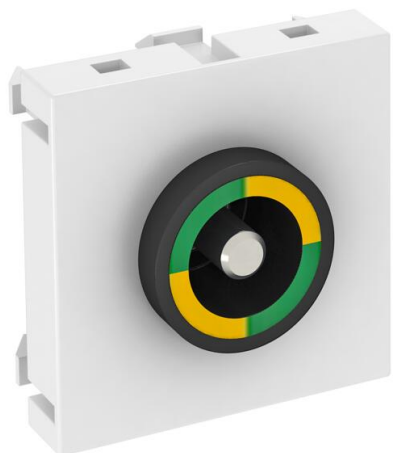
Karta charakterystyki technicznej

Gniazdo ekwipotencjalne, 1 moduł, wyjście proste, czysta biel

Numery katalogowe: 6120003



Gniazdo ekwipotencjalne wg DIN 42801, czarne z zielono-żółtym pierścieniem, podłączenie przewodu od tyłu śrubą M6, dwoma nakrętkami z podkładkami



PC Poliwęglan

Dane podstawow

Numery katalogowe	6120003
Typ	PAD-ID6 RW1
Oznaczenie 1	Gniazdo wyrównania potencjałów
Wytwórca	OBO
Wymiar	45x45mm
Kolor	czysta biel; RAL 9010
Materiał	Poliwęglan
Najmniejsza jednostka sprzedaży	1
Jednostka opakowania	Sztuk
Ciężar	5 kg
Jednostka wagi	kg/100 szt.
Ślad węglowy CO2 (GWP) od kołyski po bramę	0,1107 kg CO2e / 1 Sztuka

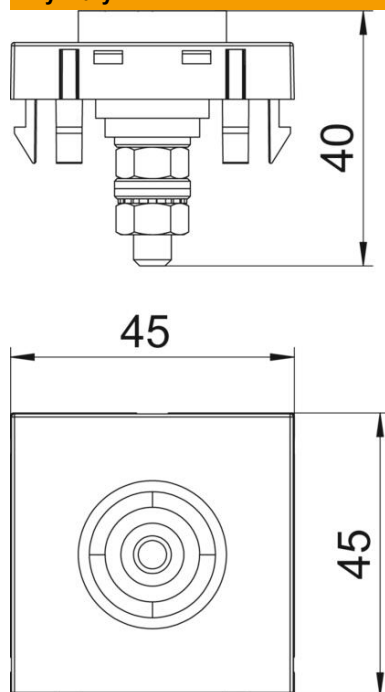
Karta charakterystyki technicznej

Gniazdo ekwipotencjalne, 1 moduł, wyjście proste, czysta biel

Numery katalogowe: 6120003

OBO
BETTERMANN

Wymiary



Wymiar 45 x 45

Dane techniczne

Wersja powierzchni	matowy
Wykonanie	Pojedyncze gniazdo zasilające
Bezhalogenowy	tak
Sposób montażu	Instalacja wbudowana
Przezroczysty	brak
Zestawienie	Element podstawowy z centralną pokrywą