

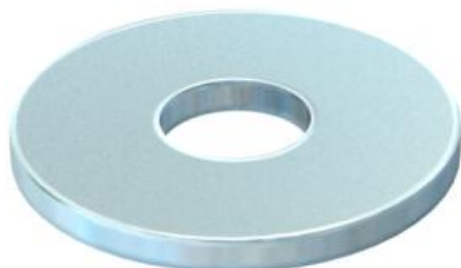
Karta charakterystyki technicznej

Podkładka o dużej powierzchni

Numery katalogowe: 3403076



Podkładka o bardzo dużej średnicy.



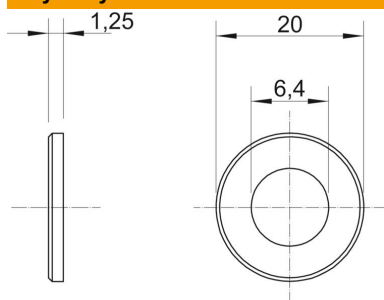
St stal

G cynkowane galwanicznie

Dane podstawow

Numery katalogowe	3403076
Typ	WS M6 G20 G
Oznaczenie 1	Podkładka
Wytwórca	OBO
Wymiar	M6,Ø20mm
Materiał	Stal
Powierzchnia	cynkowane galwanicznie
Norma powierzchni	EN ISO 19598 / EN ISO 4042
Najmniejsza jednostka sprzedaży	100
Jednostka opakowania	Sztuk
Ciężar	0,236 kg
Jednostka wagi	kg/100 szt.
Ślad węglowy CO2 (GWP) od kołyski po bramę	0,0071 kg CO2e / 1 Sztuka

Wymiary



Grubość blachy	0,06 in
Wymiar D	0,79 in
Wymiar d	0,25 in
Wymiar d	6,4 mm
Wymiar d maks.	20 mm
Wymiar d min.	20 mm
Wymiar h	1,25 mm

Karta charakterystyki technicznej

Podkładka o dużej powierzchni

Numery katalogowe: 3403076



Dane techniczne

Szlifowane	brak
hartowana	brak
Gwint	M6
Średnica wewnętrzna	6,4 mm
Grubość materiału	1,5 mm