

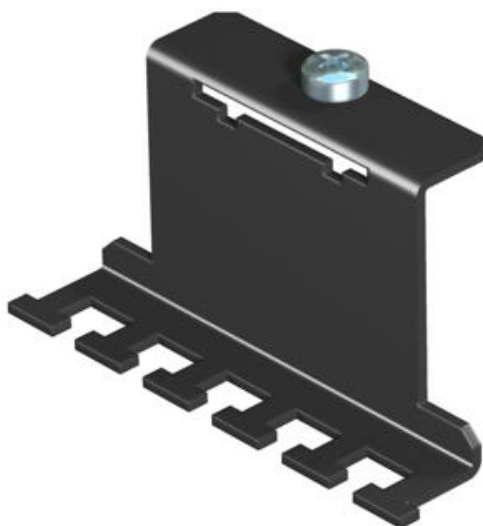
Karta charakterystyki technicznej

Odciążenie ciągu do wspornika montażowego

Numery katalogowe: 7407844



Do montażu na wsporniku montażowym MTU2 i MTU3 do odciążenia ciągu przewodów przyłączeniowych.



St stal

FS ocynkowane metodą Sendzimira

Dane podstawow

Numery katalogowe	7407844
Typ	MTU ZE
Oznaczenie 1	Odciążnik
Oznaczenie 2	wspornik montażowy
Wytwórca	OBO
Kolor	czarny; RAL 9005
Materiał	Stal
Powierzchnia	cynkowana metodą Sendzimira
Norma powierzchni	DIN EN 10346
Najmniejsza jednostka sprzedaży	1
Jednostka opakowania	Sztuk
Ciężar	3,52 kg
Jednostka wagi	kg/100 szt.
Ślad węglowy CO ₂ (GWP) od kołyski po bramę	0,1973 kg CO ₂ e / 1 Sztuka

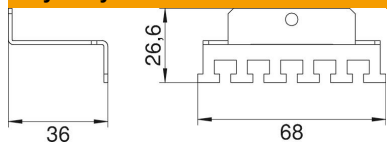
Karta charakterystyki technicznej

Odciążenie ciągu do wspornika montażowego



Numery katalogowe: 7407844

Wymiary



Długość	68 mm
Szerokość	26,6 mm

Dane techniczne

Rodzaj mocowania	wzębiany
Pole opisowe	brak
Rama ochronna wykładziny podłogowej	brak
Płyta podłogowa	brak
Wpuszczany równo z podłożem	brak
Możliwość montażu uszczelki	brak
Otwór montażowy na puszkę napodłogową	brak
Możliwość odłączenia	brak
Odpowiednie do podłóg podwójnych	tak
Odpowiednie do zamkniętego kanału podpodłogowego związanego z posadzką	tak
Odpowiednie do kanału podpodłogowego zalewanego betonem	tak
Odpowiednie do podłóg drążonych	tak
Odpowiednie do kanałów podpodłogowych	tak
Z wgłębieniem na wykładzinę podłogową	brak
Wersja o zwiększonej wytrzymałości	brak
Głębokość	36 mm
Mozliwość odciążania naprężeń	tak