

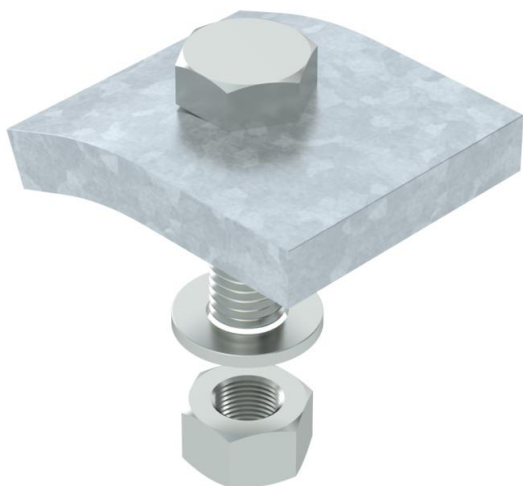
Karta charakterystyki technicznej

Kątownik zaciskowy KWS FT

Numery katalogowe: 6355218



Kątownik zaciskowy ze śrubą z łbem sześciokątnym typ KWS do bezpośredniego zamocowania na konstrukcjach stalowych. Kątownik zaciskowy należy dopasować do danej grubości materiału konstrukcji wsporczej.



St stal

FT cynkowane ogniowo-zanurzeniowo

Dane podstawow

Numery katalogowe	6355218
Typ	KWS 5 FT
Oznaczenie 1	Kątownik zaciskowy
Oznaczenie 2	ze śrubą sześciokt., h = 5 mm
Wytwórca	OBO
Wymiar	60x50
Kolor	cyjan
Materiał	Stal
Powierzchnia	cynkowana metodą zanurzeniową
Norma powierzchni	DIN EN ISO 1461
Najmniejsza jednostka sprzedaży	10
Jednostka opakowania	para
Ciężar	58,4 kg
Jednostka wagi	kg/100 para
Ślad węglowy CO ₂ (GWP) od kołyski po bramę	1,3012 kg CO ₂ e / 2 Sztuka

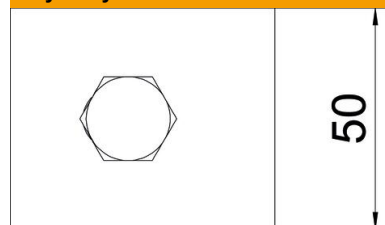
Karta charakterystyki technicznej

Kątownik zaciskowy KWS FT

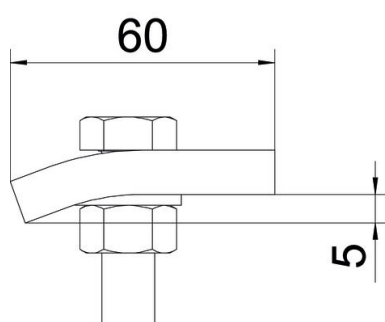
Numery katalogowe: 6355218



Wymiary



Wysokość	5 mm
----------	------



Dane techniczne

F w kN	5,7 kN
Do grubości kołnierza maks.	8 mm
Do grubości kołnierza min.	3 mm
gwint metryczny	12
Śruba	M12 x 40