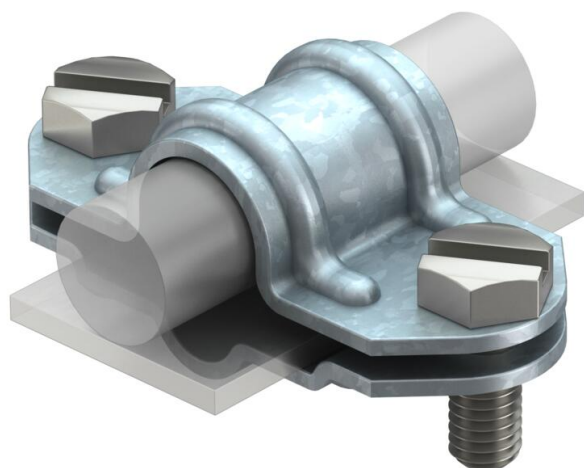


Karta charakterystyki technicznej

Uniwersalny zacisk probierczy, FT

Numery katalogowe: 5336007



- Do mocowania przewodów okrągłych Rd 8-10 na Rd 16 lub płaskowników FL 30
- Z 2 śrubami z łbem sześciokątnym M 8 x 20 ze stali nierdzewnej (V2A)
- Zgodny z wymaganiami normy VDE 0185-305 (IEC 62305)



St stal

FT cynkowane ogniowo-zanurzeniowo

Dane podstawow

Numery katalogowe	5336007
Typ	226 8-10
Oznaczenie 1	Przegródka
Wytwórca	OBO
Wymiar	8-10mm
Materiał	Stal
Powierzchnia	cynkowana metodą zanurzeniową
Norma powierzchni	DIN EN ISO 1461
Najmniejsza jednostka sprzedaży	20
Jednostka opakowania	Sztuk
Ciężar	8,6 kg
Jednostka wagi	kg/100 szt.
Ślad węglowy CO2 (GWP) od kołyski po bramę	0,3083 kg CO2e / 1 Sztuka

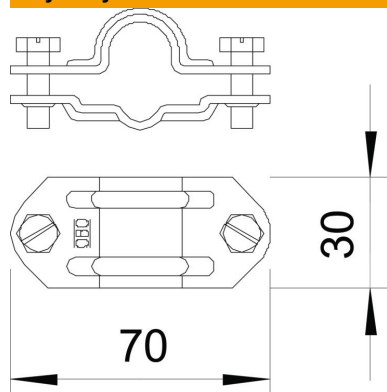
Karta charakterystyki technicznej

Uniwersalny zacisk probierczy, FT

Numery katalogowe: 5336007



Wymiary



Dane techniczne

Dedykowane do połączenia	inne
Dopasowanie	Rd 8-10/FL30 x 16 mm
Łącznik bimetaliczny	brak
Płyta pośrednia	brak