

Karta charakterystyki technicznej

Naroże wewnętrzne SL IE2070

Numery katalogowe: 6132255



Naroże wewnętrzne jako kształtka do zmiany kierunku kanału przypodłogowego.
Naroże wewnętrzne z okładziną segmentową do zaczepiania na spodzie.



PVC polichlorek winylu

Dane podstawow

Numery katalogowe	6132255
Typ	SL IE2070 lgr
Oznaczenie 1	Naroże wewnętrzne
Oznaczenie 2	SL 20x70 7035
Wytwórca	OBO
Kolor	jasnoszary; RAL 7035
Materiał	Polichlorek winylu
Najmniejsza jednostka sprzedaży	10
Jednostka opakowania	Sztuk
Ciężar	1,26 kg
Jednostka wagi	kg/100 szt.
Ślad węglowy CO2 (GWP) od kołyski po bramę	0,0383 kg CO2e / 1 Sztuka

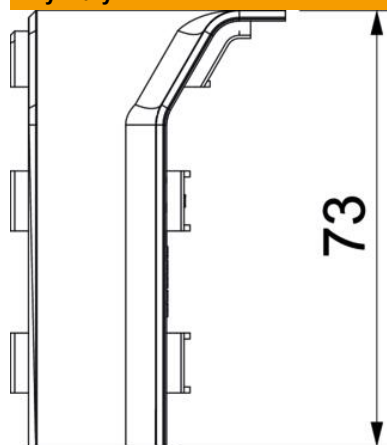
Karta charakterystyki technicznej

Naroże wewnętrzne SL IE2070

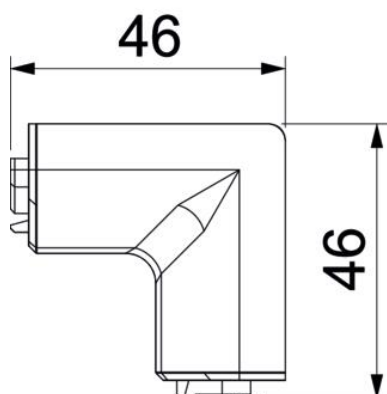
Numery katalogowe: 6132255



Wymiary



Długość	46 mm
Szerokość	46 mm
Wysokość	73 mm



Dane techniczne

Wykonanie	Kształtka łącznika
Dekoracja	bez
Bezhalogenowy	brak
Z listwą dywanową	brak
Stopień ochrony	IP 20
Odporność kod IK	IK06
Zakres temperatur maks.	60 °C
Zakres temperatur min.	-5 °C
Zakres kąta min.	90 mm