

Karta charakterystyki technicznej

Naroże wewnętrzne SL IE20110

Numery katalogowe: 6132259



Naroże wewnętrzne jako kształtka do zmiany kierunku kanału przypodłogowego.

Naroże wewnętrzne z okładziną segmentową do zaczeplania na spodzie.



PVC polichlorek winylu

Dane podstawow

Numery katalogowe	6132259
Typ	SL IE20110 rws
Oznaczenie 1	Naroże wewnętrzne
Oznaczenie 2	SL 20x110 9010
Wytwórca	OBO
Kolor	czysta biel; RAL 9010
Materiał	Polichlorek winylu
Najmniejsza jednostka sprzedaży	10
Jednostka opakowania	Sztuk
Ciężar	1,06 kg
Jednostka wagi	kg/100 szt.
Ślad węglowy CO2 (GWP) od kołyski po bramę	0,0305 kg CO2e / 1 Sztuka

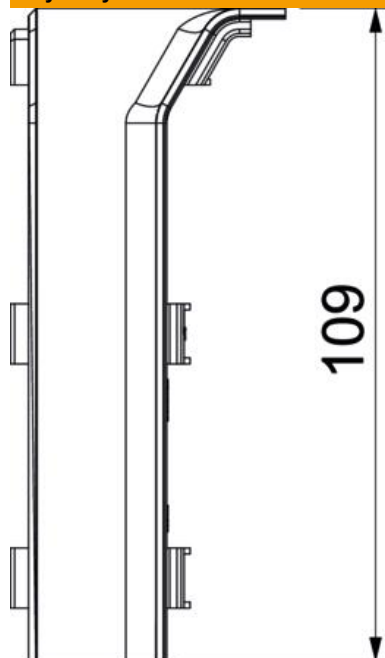
Karta charakterystyki technicznej

Naroże wewnętrzne SL IE20110

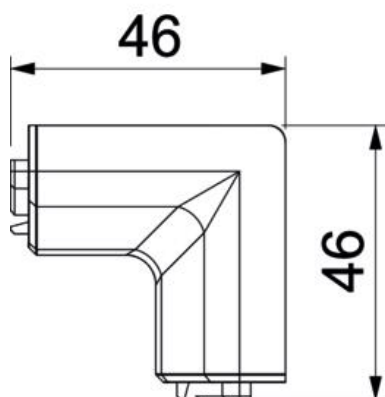
Numery katalogowe: 6132259



Wymiary



Długość	46 mm
Szerokość	46 mm
Wysokość	109 mm



Karta charakterystyki technicznej

Naroże wewnętrzne SL IE20110

Numery katalogowe: 6132259



Dane techniczne

Wykonanie	Kształtka łącznika
Dekoracja	bez
Uszczelka pokrywy	bez
Bezhalogenowy	brak
Z listwą dywanową	brak
Stopień ochrony	IP 20
Odporność kod IK	IK06
Zakres temperatur maks.	60 °C
Zakres temperatur min.	-5 °C
Zakres kąta min.	90 mm