

Karta charakterystyki technicznej

Kątownik montażowy BW 64

Numery katalogowe: 6019686



Uchwyt montażowy w wersji lekkiej o wymiarach boków 64 x 32 mm.



A2 stal nierdzewna 1.4301

Dane podstawow

Numery katalogowe	6019686
Typ	BW 64 32 A2
Oznaczenie 1	Kątownik montażowy
Oznaczenie 2	wersja lekka
Wytwórca	OBO
Wymiar	60x64x32
Kolor	stal szlachetna
Materiał	stal nierdzewna 1.4301
Najmniejsza jednostka sprzedaży	10
Jednostka opakowania	Sztuk
Ciężar	7,09 kg
Jednostka wagi	kg/100 szt.
Ślad węglowy CO ₂ (GWP) od kołyski po bramę	0,663 kg CO ₂ e / 1 Sztuka

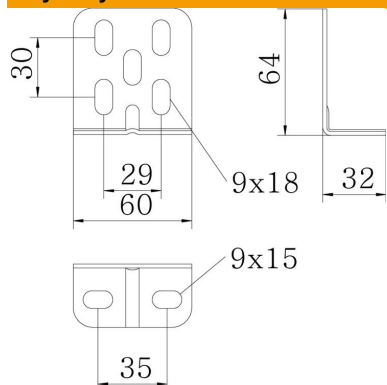
Karta charakterystyki technicznej

Kątownik montażowy BW 64

Numery katalogowe: 6019686



Wymiary



Długość	60 mm
Szerokość	64 mm
Wysokość	32 mm

Dane techniczne

Wykonanie	Kątownik montażowy
Podtrzymanie funkcji	brak
Do kształtów profili	inne
Ze śrubami	brak
Regulowany	brak