

Karta charakterystyki technicznej

Kanał podparapetowy Rapid 80, szerokość kanału 170, wysokość kanału 70, bezhalogenowy
Numery katalogowe: 6114300



Kanał podparapetowy GKH z materiału bezhalogenowego PC/ABS, jest przeznaczony do montażu bezpośrednio na ścianie lub na wsporniku ściennym. Mocuje się go dzięki perforacji w dnie kanału. Kanał podparapetowy GKH jest wyposażony w prowadnicę do mocowania przegrody z tworzywa sztucznego. W puszkach instalacyjnych serii 71GD... można zamontować standardowy osprzęt elektroinstalacyjny z pierścieniem lub pałąkiem nośnym oraz Moduł 45. Otwór systemowy wynosi 76,5 mm. Na każdą długość kanału przypada jednostronnie zamontowana para złązek.

Pokrywę należy zamawiać osobno.
Pokrywę należy zamawiać osobno.



PC/ABS

akrylonitryl-butadien-styren + poliwęglan

Dane podstawow

Numery katalogowe	6114300
Typ	GKH-70170RW
Oznaczenie 1	Kanał podparapetowy bezhaloge.
Oznaczenie 2	z perforacją dna
Wytwórca	OBO
Wymiar	70x170x2000
Kolor	czysta biel; RAL 9010
Materiał	akrylonitryl-butadien-styren + poliwęglan
Najmniejsza jednostka sprzedaży	2
Jednostka opakowania	Metr
Ciężar	151 kg
Jednostka wagi	kg/100 m
Ślad węglowy CO2 (GWP) od kołyski po bramę	8,7003 kg CO2e / 1 Metr

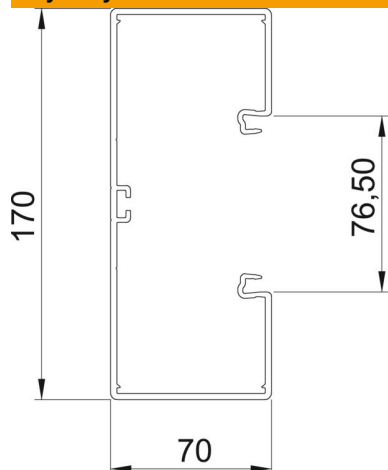
Karta charakterystyki technicznej

Kanał podparapetowy Rapid 80, szerokość kanału 170, wysokość kanału 70, bezhalogenowy

Numer katalogowe: 6114300



Wymiary



Długość	2 000 mm
Szerokość	170 mm
Wysokość	70 mm

Dane techniczne

Ilość pokryw	1
Ilość wsuwanych przegród	1
Wersja z tylnym panelem (strona wewnętrzna)	Szyna ciągła profil C
Prostokątny kształt	tak
Perforacja dna	z perforacją dna
Bezhalogenowy	tak
Klamra mocująca kable	brak
Łącznik kanału EÜK	tak
Rodzaj montażu pokryw	Położenie wewnętrzne
Perforacja montażowa w dnie	tak
Przekrój poprzeczny	10100 mm ²
W zestawie pokrywa	brak
Szerokość pokrywy	76,5 mm
Stopień ochrony	IP 30
Folia ochronna	tak
Odporność kod IK	IK08
Symetryczne	tak
Zakres temperatur maks.	90 °C
Zakres temperatur min.	-15 °C