

# Karta charakterystyki technicznej

## Nakładki izolujące akustycznie

Numery katalogowe: 7405798



Kapcie dźwiękochłonne minimalizujące przenoszenie dźwięków  
Odgłosy kroków nawet o 4 dB. Wsuwa się na stopkę poziomującą kaset. Dzięki izolacji akustycznej głębokość montażu wzrasta o około 3 mm.  
Można uzupełnić kołkiem dźwiękochłonnym (nr art. 7405799 SRD 3) w celu dodatkowego zmniejszenia przenoszenia dźwięków kroków.



**TPE** Elastomer termoplastyczny

### Dane podstawow

Numery katalogowe	7405798
Typ	SRS 4
Oznaczenie 1	Panel redukujący dźwięk
Oznaczenie 2	do RK NEV
Wytwórca	OBO
Materiał	Elastomer termoplastyczny
Najmniejsza jednostka sprzedaży	4
Jednostka opakowania	Sztuk
Ciężar	0,072 kg
Jednostka wagi	kg/100 szt.
Ślad węglowy CO2 (GWP) od kołyski po bramę	0,0482 kg CO2e / 1 Sztuka

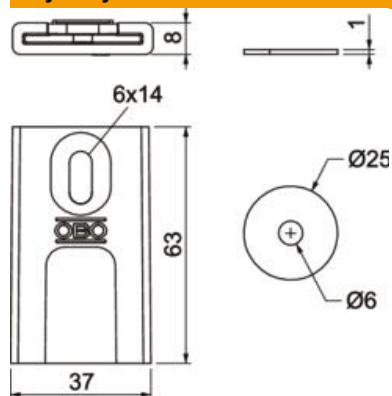
# Karta charakterystyki technicznej

## Nakładki izolujące akustycznie

Numery katalogowe: 7405798



### Wymiary



Długość	63 mm
Szerokość	37 mm
Wysokość	8 mm