

# Karta charakterystyki technicznej

Obejma dystansowa 733 ALU

Numery katalogowe: 1362834



Montaż za pomocą obejmy dystansowej śrubowej. Mit selbstsicherndem Ober-  
teil. Mocowanie można wykonać za pomocą kotew wkręcanych lub kołków roz-  
porowych i śrub Sprint. Ab der Schellengröße 20 geeignet für Montage mit Na-  
gelgerät oder Bolzensetzgerät.  
Zugelassen für den Funktionserhalt nach DIN 4102 Teil 12, Funktionserhaltklas-  
sen E 30 bis E 90 (außer ALU).



Alu aluminium

## Dane podstawow

Numery katalogowe	1362834
Typ	ASL 733 53 ALU
Oznaczenie 1	Obejma dystansowa
Oznaczenie 2	z otworem wzdłużnym
Wytwórca	OBO
Wymiar	44-53mm
Materiał	aluminium
Najmniejsza jednostka sprzedaży	20
Jednostka opakowania	Sztuk
Ciężar	2,537 kg
Jednostka wagi	kg/100 szt.
Ślad węglowy CO2 (GWP) od kołyski po bramę	0,3704 kg CO2e / 1 Sztuka

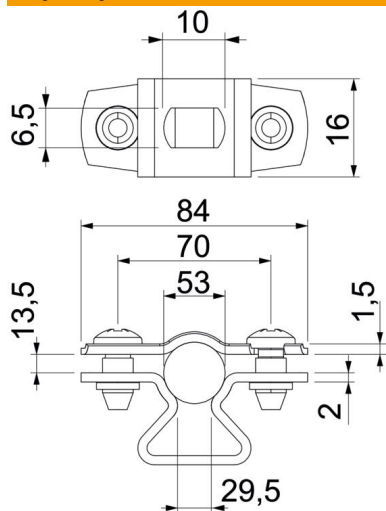
# Karta charakterystyki technicznej

Obejma dystansowa 733 ALU

Numery katalogowe: 1362834



## Wymiary



Wymiar A	84 mm
Wymiar B	70 mm
Wymiar b	16 mm
Wymiar D	53 mm
Wymiar d maks.	53 mm
Wymiar d min.	44 mm
Wymiar L	10 mm
Wymiar s	29,5 mm
Wymiar t1 (mm)	1,5
Wymiar t2 (mm)	2
Wymiar x	13,5 mm

## Dane techniczne

Odległość od ściany	tak
Ilość przewodów/rur	1
Wykonanie	zamknięta
Rodzaj mocowania do średnicy	Otwór wiercony 44 - 53
Bezhalogenowy	tak
W płaszczu z tworzywa sztucznego	brak
Grubość materiału	1,5 mm
Zakres mocowania D maks.	53 mm
Zakres mocowania D min.	44 mm
odporny na działanie promieni UV	tak