

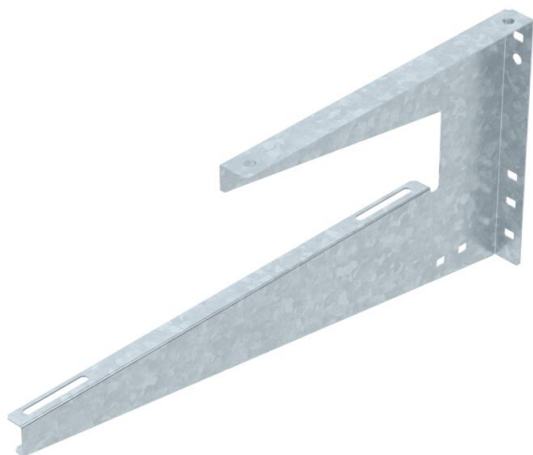
Karta charakterystyki technicznej

Wspornik ścienna-stropowy FT

Numery katalogowe: 6363730



Wspornik ścienna-sufitowy do uniwersalnego montażu.



CE

St stal

FT cynkowane ogniowo-zanurzeniowo

Dane podstawow

Numery katalogowe	6363730
Typ	WDB L 400 FT
Oznaczenie 1	Uchwyt ścienny i sufitowy
Oznaczenie 2	wersja lekka
Wytwórca	OBO
Wymiar	B400mm
Kolor	cyjan
Materiał	Stal
Powierzchnia	cynkowana metodą zanurzeniową
Norma powierzchni	DIN EN ISO 1461
Najmniejsza jednostka sprzedaży	1
Jednostka opakowania	Sztuk
Ciężar	78 kg
Jednostka wagi	kg/100 szt.
Ślad węglowy CO ₂ (GWP) od kołyski po bramę	2,2694 kg CO ₂ e / 1 Sztuka

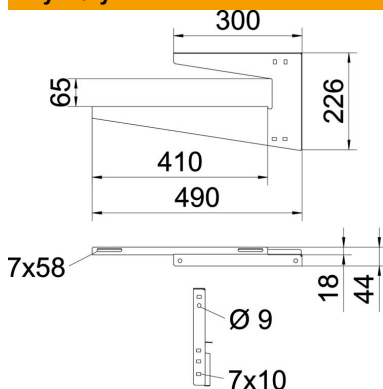
Karta charakterystyki technicznej

Wspornik ścienny-stropowy FT



Numery katalogowe: 6363730

Wymiary



Długość	490 mm
Szerokość	410 mm
Wysokość	226 mm
Wymiar A	300 mm
Wymiar B	410 mm
Wymiar H	226 mm
Wymiar h1 (mm)	65
Wymiar L	490 mm

Dane techniczne

Wykonanie	Uchwyt wieszakowy (uchwyt C)
F w kN strop	0,12 kN
F w kN ściana	0,12 kN
Podtrzymanie funkcji do szerokości min.	brak 400
Odpowiednie do pręta gwintowanego metrycznego	8
Odpowiednie do korytka siatkowego	tak
Odpowiednie do drabiny kablowej	tak
Odpowiedni do korytka kablowego	tak
Odpowiednie do szerokości korytka/drabinek	400 mm
Średnica otworu	7 mm
Grubość materiału	1,25 mm
Zamocowanie korytka	przykręcana
Regulowany	brak

Mocowanie ścienne

	Maksymalne obciążenie [kN]
	Długość wspornika [mm]
Kotwa typu	<TEXT><P>50</P></TEXT>, <TEXT><P>100</P></TEXT>, <TEXT><P>150</P></TEXT>, <TEXT><P>200</P></TEXT>, <TEXT><P>300</P></TEXT>, <TEXT><P>400</P></TEXT>
BZ-U 8-30-41/95	<TEXT><P>0,40</P></TEXT>, <TEXT><P>0,25</P></TEXT>, <TEXT><P>0,22</P></TEXT>, <TEXT><P>0,30</P></TEXT>, <TEXT><P>0,20</P></TEXT>, <TEXT><P>0,12</P></TEXT>

Systemtest in Anlehnung an DIN EN 61537 in Kombination mit Kabeltragsystem RKS-Magic®. Max. Belastung F ges = Kabelgewicht + Kabelrinne + Wand-/Deckenbügel. Die Tragfähigkeitsangaben erhöhen sich um ein Vielfaches beim Einsatz im ungerissenen Beton. Die angegebenen Werte basieren auf Beton der Festigkeitsklasse C20/C25.