

# Karta charakterystyki technicznej

## Szybkozłączka uniwersalna, 2-przewodowa

Numery katalogowe: 2054450



Testowany zgodnie z EN 60998

Bezśrubowy zacisk do podłączenia przewodów elektrycznych. Rodzaj przewodu może być elastyczny, wielodrutowy lub sztywny.

Podczas używania sztywnych przewodów nie jest konieczne otwieranie dźwigni zwalnającej. Przewód można podłączyć bezpośrednio do terminala.

Wystarczy otworzyć dźwignię zwalnającą, aby zwolnić zacisk. Następnie można łatwo wyjąć przewód.

Nominalny przekrój:

2 x 0,2 - 2,5 mm<sup>2</sup> skrętki / przewody jednożyłowe

Napięcie nominalne 450 V.

Prąd nominalny 24 A

Długość odizolowania: 9 mm (+1 mm)

Otwór testowy: tester fazy i pin testowy (maks. Ø 2 mm) bardzo łatwo dostępne u góry zacisku

Maksymalna dopuszczalna temperatura otoczenia zgodnie z EN 60998: -5 do +85°C.

Dane techniczne UL (USA)

Napięcie nominalne 300 V

Zakres mocowania AWG 24-12

Temp. otoczenia maks. 105 °C



PC Poliwęglan

### Dane podstawow

Numery katalogowe	2054450
Typ	61 225 FL
Oznaczenie 1	Szybkozłączka
Oznaczenie 2	2 przewody sztywne/elastyczne
Wytwórca	OBO
Wymiar	0,2-2,5mm <sup>2</sup>
Kolor	przezroczysta
Materiał	Poliwęglan
Najmniejsza jednostka sprzedaży	100
Jednostka opakowania	Sztuk
Ciężar	0,2 kg
Jednostka wagi	kg/100 szt.

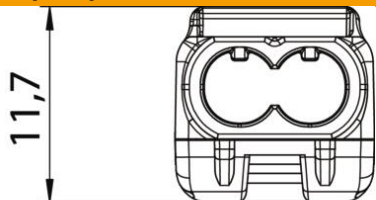
# Karta charakterystyki technicznej

Szybkozłączka uniwersalna, 2-przewodowa

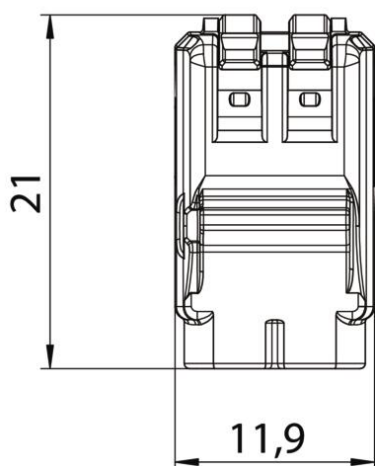
Numery katalogowe: 2054450



## Wymiary



Długość	11,9 mm
Szerokość	21 mm
Wysokość	11,7 mm



# Karta charakterystyki technicznej

## Szybkozłączka uniwersalna, 2-przewodowa

Numery katalogowe: 2054450



### Dane techniczne

Przekrój podłączanego przewodu jednożyłowego maks.	2,5 mm <sup>2</sup>
Przekrój podłączanego przewodu jednożyłowego min.	0,2 mm <sup>2</sup>
Przekrój podłączanego przewodu wielożyłowego maks.	2,5 mm <sup>2</sup>
Przekrój podłączanego przewodu wielożyłowego min.	0,2 mm <sup>2</sup>
Ilość zacisków	2
Materiał samogasnący	zgodnie z VDE 0471/DIN 695 część 2-1, temperatura badania 850°C
Odpowiedni do przewodów elastycznych	tak
Odpowiedni do przewodów sztywnych	tak
Odpowiedni do przewodów wielodrutowych	tak
Materiał izolacyjny	Temoplast
Z dźwigniami	tak
Przekrój znamionowy maks.	2,5 mm <sup>2</sup>
Przekrój znamionowy min.	0,2 mm <sup>2</sup>
Napięcie znamionowe	450 V
Prąd znamionowy	24 A
Liczba biegunów	1
Przekrój	2 x 0,2 - 2,5 mm <sup>2</sup> skrętki / przewody jednożyłowe mm <sup>2</sup>
Zakres temperatur maks.	85 °C
Zakres temperatur min.	-5 °C