

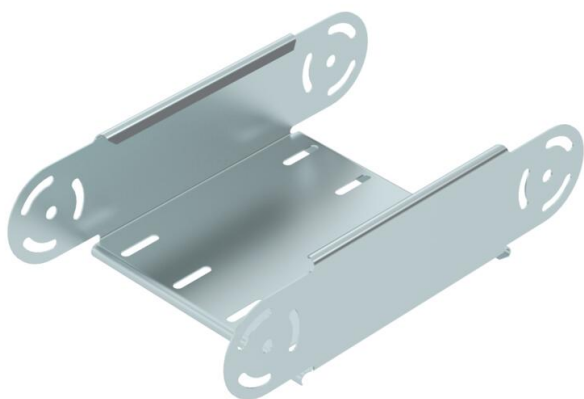
Karta charakterystyki technicznej

Element łuku przegubowego, pionowego 85 FS

Numery katalogowe: 7005482



Element łuku przegubowego, pionowego, do wszystkich typów koryt o wys. boku 85 mm.
Łączniki przegubowe RGV 85 powinny być zamawiane w odpowiedniej ilości oddzielnie.



St stal

FS ocynkowane metodą Sendzimira

Dane podstawow

Numery katalogowe	7005482
Typ	RGBEV 820 FS
Oznaczenie 1	Element łuku przegubowego
Oznaczenie 2	pionowy
Wytwórca	OBO
Wymiar	85x200
Kolor	cyjan
Materiał	Stal
Powierzchnia	cynkowana metodą Sendzimira
Norma powierzchni	DIN EN 10346
Najmniejsza jednostka sprzedaży	1
Jednostka opakowania	Sztuk
Ciężar	91,9 kg
Jednostka wagi	kg/100 szt.
Ślad węglowy CO2 (GWP) od kołyski po bramę	3,4524 kg CO2e / 1 Sztuka

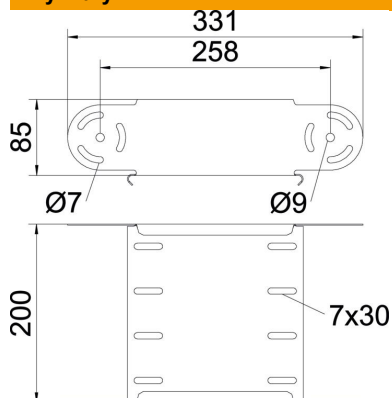
Karta charakterystyki technicznej

Element łuku przegubowego, pionowego 85 FS



Numery katalogowe: 7005482

Wymiary



Szerokość	200 mm
Szerokość	8 in
Wysokość	85 mm
Wysokość	3 in
Grubość blachy	1 mm
Wymiar B	200 mm

Dane techniczne

Wygięcie (kąt)	przestawiana
Wersja połączenia	bez łącznika
Model	Element uchwytu przegubowego
Podtrzymanie funkcji	brak
Perforacja montażowa w dnie	brak
Rysunek otworów NATO	brak
Zmiana kierunku	pionowy, wznoszący/opadający
Stal nierdzewna, wytrawiana	brak
Perforacja boczna	brak
Wykonanie szerokorozpiętościowe	brak
Rodzaj złącza kablowego systemu nośnego	przykręcane