

Karta charakterystyki technicznej

Obejma kabłąkowa 2056 ze stopką typu F, pojedyncza, metalowa wanianka dociskowa, FT
Numery katalogowe: 1187402



Obejma kabłąkowa, ze stopką typu F, metalowa wanianka dociskowa z zaokrąglonymi krawędziami do ochrony kabli. Do pionowego i poziomego montażu 1 pojedynczego kabla na płaskowniku. Z gwintem jednoskokowym na wianienke dociskowej, łeb sześciokątny uniwersalny SW10, z rowkiem i łbem krzyżakowym Nadaje się do montażu wewnątrz i na zewnątrz Zalecamy użycie wanianki dociskowej



St stal

FT cynkowane ogniowo-zanurzeniowo

Dane podstawow

Numery katalogowe	1187402
Typ	BS-F1-M-12 FT
Oznaczenie 1	Obejma kabłąkowa 2056
Wytwórca	OBO
Wymiar	08-12mm
Materiał	Stal
Powierzchnia	cynkowana metodą zanurzeniową
Norma powierzchni	DIN EN ISO 1461
Najmniejsza jednostka sprzedaży	100
Jednostka opakowania	Sztuk
Ciężar	3,7 kg
Jednostka wagi	kg/100 szt.
Ślad węglowy CO2 (GWP) od kołyski po bramę	0,0941 kg CO2e / 1 Sztuka

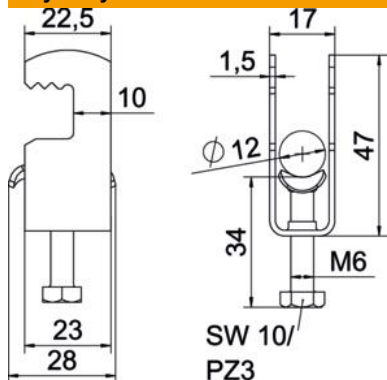
Karta charakterystyki technicznej

Obejma kabłąkowa 2056 ze stopką typu F, pojedyncza, metalowa wanienska dociskowa, FT

Numery katalogowe: 1187402



Wymiary



Długość	22,5 mm
Szerokość	17 mm
Wysokość	47 mm
Grubość blachy	1,5 mm
Wymiar A	22,5 mm
Wymiar B	17 mm
Wymiar C	28 mm
Wymiar G (mm)	M6
Wymiar H	47 mm
Wymiar L	34 mm
Wymiar t	1,5 mm

Dane techniczne

Ilość przewodów/rur	1
do średnicy rury maks.	12 mm
do średnicy rury min.	8 mm
Gwint	M6
Bezhalogenowy	tak
Długość, wymiar zewnętrzny	28 mm
Maks. moment dokręcania	3 Nm
Z korytkiem metalowym	tak
Sposób montażu	plaski profil
Wielkość szczeliny	10 mm
Zakres mocowania D maks.	12 mm
Zakres mocowania D min.	8 mm
Dodatkowa powierzchnia	cynkowanie ogniowo
Dodatkowy materiał	Stal
Z kontrwanienką	brak
Materiał wanny	Stal