

Karta charakterystyki technicznej

Nakrętka ślizgowa ze sprężyną ZL

Numery katalogowe: 1147306



Nakrętka ślizgowa ze sprężyną do stosowania z szynami MS4121 i MS4141



St stal

F ocynkowane ogniowo

Dane podstawow

Numery katalogowe	1147306
Typ	MS41SNF M6 F
Oznaczenie 1	Nakrętka ślizgowa ze sprężyną
Oznaczenie 2	Do szyny profilowej MS4121
Wytwórca	OBO
Wymiar	M6
Materiał	Stal
Powierzchnia	cynkowanie ogniowo
Norma powierzchni	DIN 267, Teil 10
Najmniejsza jednostka sprzedaży	50
Jednostka opakowania	Sztuk
Ciężar	3,2 kg
Jednostka wagi	kg/100 szt.
Ślad węglowy CO ₂ (GWP) od kołyski po bramę	0,0902 kg CO ₂ e / 1 Sztuka

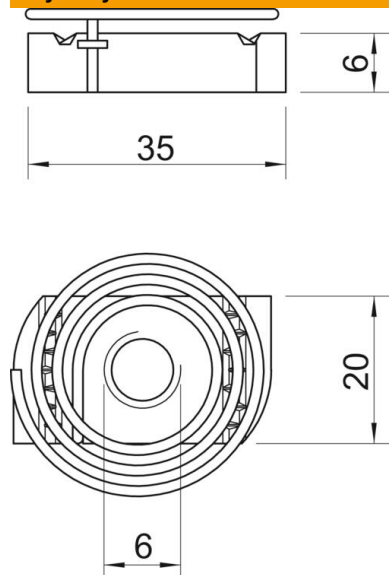
Karta charakterystyki technicznej

Nakrętka ślizgowa ze sprężyną ZL

Numery katalogowe: 1147306



Wymiary



Długość	35 mm
Szerokość	20 mm
Wysokość	6 mm

Dane techniczne

Gwint	M6
gwint metryczny	6
Ze sprężyną	tak