

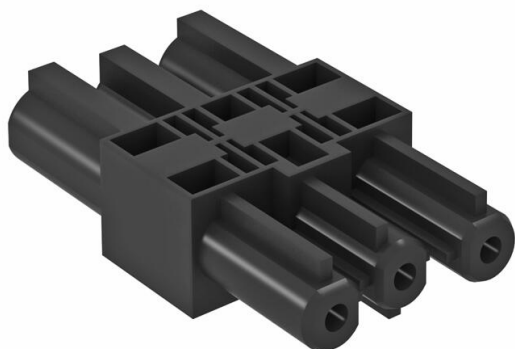
# Karta charakterystyki technicznej

## Adapter przyłączeniowy prosty, GST18i

Numery katalogowe: 6108045



Adapter przyłączeniowy GST18i do podłączenia kombinacji gniazd zasilających STD-D0C / STD-D3C lub STD-F0C / STD-F3C razem z prostym adapterem przyłączeniowym, połączeniem wtykowym z odciążeniem ciągu. Do zastosowania w kanałach podparapetowych Rapid 45 i Rapid 80 oraz kolumnach zasilających ISS.



PA Poliamid

### Dane podstawow

Numery katalogowe	6108045
Typ	VB-G GST18i3p
Oznaczenie 1	Adapter przyłączeniowy
Oznaczenie 2	1 wejście / 1 wyjście
Wytwórca	OBO
Kolor	czarny
Materiał	Poliamid
Najmniejsza jednostka sprzedaży	10
Jednostka opakowania	Sztuk
Ciężar	1,76 kg
Jednostka wagi	kg/100 szt.
Ślad węglowy CO2 (GWP) od kołyski po bramę	0,0318 kg CO2e / 1 Sztuka

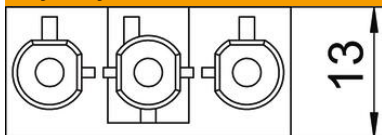
# Karta charakterystyki technicznej

## Adapter przyłączeniowy prosty, GST18i

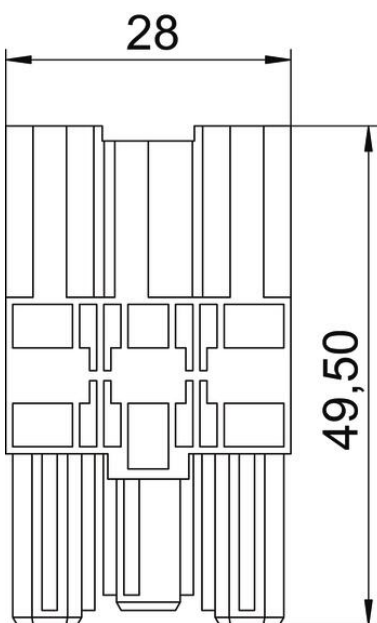


Numery katalogowe: 6108045

### Wymiary



Długość	49,5 mm
Szerokość	28 mm
Wysokość	13 mm



### Dane techniczne

Ilość wyjść	1
Ilość wejść	1
Rodzaj blokady	Zintegrowany w złączu wtykowym
Rodzaj dystrybutora	Złącze adaptera
Kolor kodowania/wkładki stykowej	czarny
Kolor oddzielnego adaptera	czarny
Bezhalogenowy	tak
Materiał kontaktowy	CuZn
Kodowanie mechaniczne	tak
Napięcie znamionowe	250 V
Prąd znamionowy	16 A
Obróbka powierzchni styków	cynowany
Oznaczenie	L, N, PE
Liczba biegunów	3
Stopień ochrony	IP 20