

# Karta charakterystyki technicznej

Obejma mocująca 605, G, średnia

Numery katalogowe: 1018175



Dwułapkowa klamra mocująca do kabli i rur

\*Rozmiary 7 do 12 nie są przeznaczone do stosowania z pobijakiem do kołków.



**St** stal

**G** cynkowane galwanicznie

## Dane podstawow

Numery katalogowe	1018175
Typ	605 17 G
Oznaczenie 1	Obejma mocująca
Oznaczenie 2	dwułapkowa
Wytwórca	OBO
Wymiar	17mm
Materiał	Stal
Powierzchnia	cynkowane galwanicznie
Norma powierzchni	EN ISO 19598 / EN ISO 4042
Najmniejsza jednostka sprzedaży	100
Jednostka opakowania	Sztuk
Ciężar	0,604 kg
Jednostka wagi	kg/100 szt.
Ślad węglowy CO2 (GWP) od kołyski po bramę	0,0133 kg CO2e / 1 Sztuka

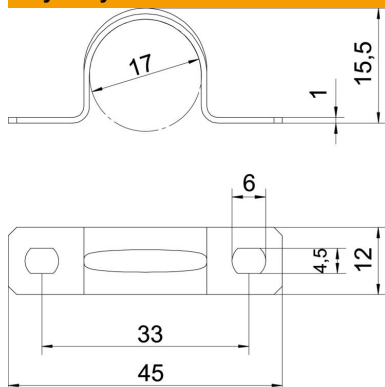
# Karta charakterystyki technicznej

Obejma mocująca 605, G, średnia



Numery katalogowe: 1018175

## Wymiary



Długość	45 mm
Szerokość	12 mm
Wysokość	15,5 mm
Wymiar A	45 mm
Wymiar B	33 mm
Wymiar b	12 mm
Wymiar D	17 mm
Wymiar d	4,5 mm
Wymiar e	6 mm
Wymiar H	15,5 mm
Wymiar t	1 mm

## Dane techniczne

Odległość od ściany	brak
Ilość przewodów/rur	1
Wykonanie	dwuzaciskowy
Rodzaj mocowania	Otwór wiercony
do średnicy	17
Odpowiednie w strefie ochrony przeciwpożarowej	brak
Bezhalogenowy	tak
W płaszczu z tworzywa sztucznego	brak
Wielkość otworu	4,5 x 6 mm
Grubość materiału	1 mm
średnica znamionowa	17 mm
odporny na działanie promieni UV	tak