

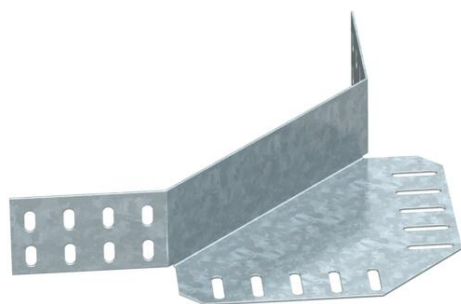
# Karta charakterystyki technicznej

## Element narożny 60 DD

Numery katalogowe: 6069410



Łączniki narożne do korytek kablowych o wysokości boku 60 mm.  
Materiały montażowe należy zamawiać osobno.



**St** stal

**DD** cynkowana metodą Sendzimira /aluminium, double dip

### Dane podstawow

Numery katalogowe	6069410
Typ	REV 60 DD
Oznaczenie 1	Łącznik kątowy
Oznaczenie 2	do korytka kablowego
Wytwórca	OBO
Kolor	cyjan
Materiał	Stal
Powierzchnia	cynkowana metodą Sendzimira /aluminium, double dip
Norma powierzchni	DIN EN 10346
Najmniejsza jednostka sprzedaży	1
Jednostka opakowania	Sztuk
Ciężar	32 kg
Jednostka wagi	kg/100 szt.
Ślad węglowy CO2 (GWP) od kołyski po bramę	1,4978 kg CO2e / 1 Sztuka

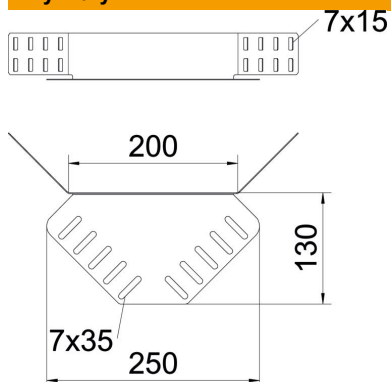
# Karta charakterystyki technicznej

## Element narożny 60 DD

Numery katalogowe: 6069410



### Wymiary



Wymiar	240 x 130
Długość	240 mm
Szerokość	200 mm
Wysokość	55 mm
Wysokość	2 in
Grubość blachy	1,25 mm

### Dane techniczne

Wykonanie	Zacisk narożny
Podtrzymanie funkcji	brak
Odpowiednie do korytka siatkowego	brak
Odpowiednie do drabiny kablowej	brak
Odpowiedni do korytka kablowego	tak
Odpowiednie do wysokości kablowego systemu nośnego	60 mm
Łącznik przegubowy poziomy	brak
Łącznik przegubowy pionowy	brak
Stal nierdzewna, wytrawiana	brak
Rodzaj połączenia	Łącznik śrubowy
Wykonanie szerokorozpiętościowe	brak