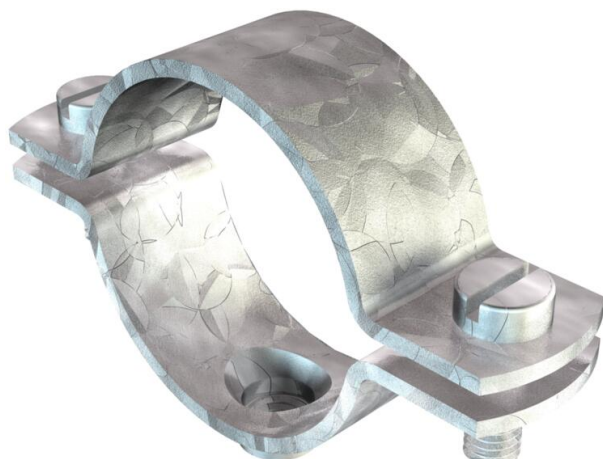


Karta charakterystyki technicznej

Obejma dystansowa śrubowa, wersja ciężka M8

Numery katalogowe: 1387138



Nakręcana na gwint M8. Rozmiar 27 FT jest odpowiedni dla M25. Rozmiar 42,5 FT jest odpowiedni dla M40. Rozmiar 48,5 FT jest odpowiedni dla M50. Rozmiar 60 FT jest odpowiedni dla M63.



St stal

FT cynkowane ogniowo-zanurzeniowo

Dane podstawow

| | |
|--------------------------------------------------------|----------------------------------------|
| Numery katalogowe | 1387138 |
| Typ | 2900WM8 60 FT |
| Oznaczenie 1 | Obejma dystansowa |
| Oznaczenie 2 | z przyłączem gwintowanym M8 |
| Wytwórca | OBO |
| Wymiar | 2" |
| Materiał | Stal |
| Powierzchnia | cynkowana metodą zanurzeniową |
| Norma powierzchni | DIN EN ISO 1461 |
| Najmniejsza jednostka sprzedaży | 15 |
| Jednostka opakowania | Sztuk |
| Ciężar | 11,346 kg |
| Jednostka wagi | kg/100 szt. |
| Ślad węglowy CO ₂ (GWP) od kołyski po bramę | 0,2552 kg CO ₂ e / 1 Sztuka |

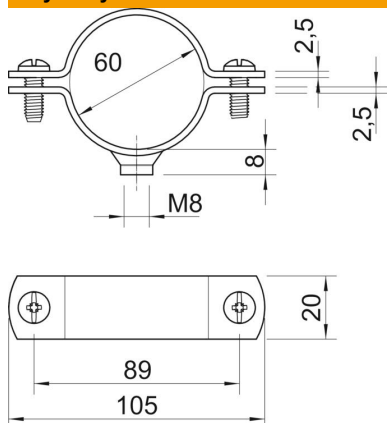
Karta charakterystyki technicznej

Obejma dystansowa śrubowa, wersja ciężka M8



Numery katalogowe: 1387138

Wymiary



| | |
|----------------|--------|
| Długość | 105 mm |
| Szerokość | 20 mm |
| Wymiar A | 105 mm |
| Wymiar B | 89 mm |
| Wymiar D | 60 mm |
| Wymiar d min. | 60 mm |
| Wymiar t | 2,5 mm |
| Wymiar t1 (mm) | 2,5 |
| Wymiar x | 4 mm |

Dane techniczne

| | |
|------------------------------------------------|----------------|
| Wykonanie | zamknięta |
| Rodzaj mocowania do średnicy | Otwór wiercony |
| Do średnicy rury | M63 |
| Odpowiednie w strefie ochrony przeciwpożarowej | brak |
| Gwint | M8 |
| Wielkość: | 2" |
| Bezhalogenowy | brak |
| W płaszczu z tworzywa sztucznego | brak |
| Wielkość otworu | M8 mm |
| Grubość materiału | 2,5 mm |
| Śruba | M6 x 18 |
| Zakres mocowania D maks. | 60 mm |
| Zakres mocowania D min. | 56 mm |
| odporny na działanie promieni UV | tak |