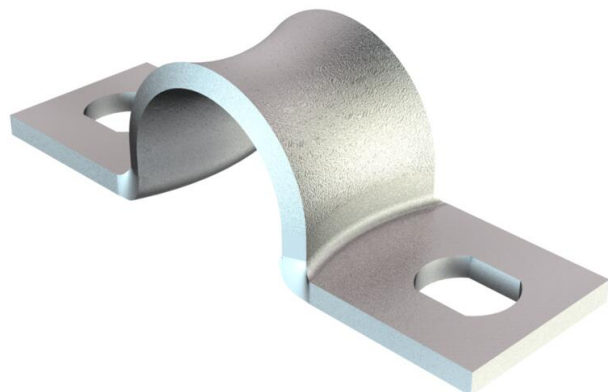


# Karta charakterystyki technicznej

Obejma mocująca, norma zakładowa 7855, dwuzaciskowa

Numery katalogowe: 1044214



Wymiary według normy Siemens SN 78550 forma B, z mocno zaokrąglonymi krawędziami, przystosowana do szczególnie delikatnych przewodów.  
\*Rozmiary 3 do 10 nie są przeznaczone do zastosowania w połączeniu z osadzkami gazowym.



**St** stal

**GTP** cynkowana galwanicznie, pasywowana

## Dane podstawow

Numery katalogowe	1044214
Typ	WN 7855 B 12
Oznaczenie 1	Obejma mocująca
Oznaczenie 2	dwużapkowa
Wytwórca	OBO
Wymiar	12mm
Materiał	Stal
Powierzchnia	cynkowana galwanicznie, pasywowana
Norma powierzchni	
Najmniejsza jednostka sprzedaży	100
Jednostka opakowania	Sztuk
Ciężar	0,675 kg
Jednostka wagi	kg/100 szt.
Ślad węglowy CO2 (GWP) od kołyski po bramę	0,015 kg CO2e / 1 Sztuka

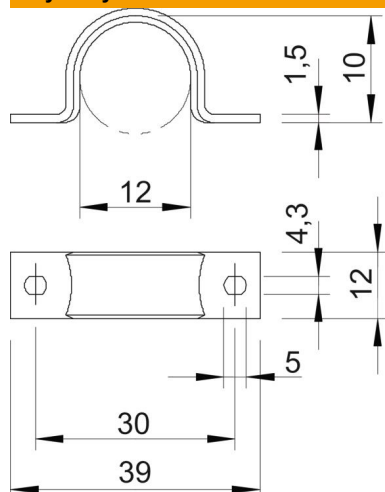
# Karta charakterystyki technicznej

Obejma mocująca, norma zakładowa 7855, dwuzaciskowa



Numery katalogowe: 1044214

## Wymiary



Długość	39 mm
Szerokość	12 mm
Wysokość	10 mm
Wymiar A	39 mm
Wymiar B	30 mm
Wymiar b	12 mm
Wymiar D	12 mm
Wymiar d	4,3 mm
Wymiar e	5 mm
Wymiar H	10 mm
Wymiar L	39 mm
Wymiar t	1,5 mm

## Dane techniczne

Odległość od ściany	brak
Ilość przewodów/rur	1
Wykonanie	dwuzaciskowy
Rodzaj mocowania do średnicy	Otwór wiercony 12
Odpowiednie w strefie ochrony przeciwpożarowej	brak
Bezhalogenowy	tak
W płaszczu z tworzywa sztucznego	brak
Wielkość otworu	4,3 x 5 mm
Grubość materiału	1,5 mm
średnica znamionowa	12 mm
odporny na działanie promieni UV	tak