

Karta charakterystyki technicznej

Wspornik ścienny-wieszakowy MWA 12 A2

Numery katalogowe: 6424430



Lekki wspornik ścienny- wieszakowy w wersji zaginanej.
Zawiera śrubę M10x25 do zamocowania na wieszkach US.
Wraz ze śrubą grzybkową M10 x 25 do zamocowania na wieszkach U.



A2	stal nierdzewna
2B	pusty, po obróbce

Dane podstawow

Numery katalogowe	6424430
Typ	MWA 12 11S A2
Oznaczenie 1	Wysięgnik ścienny
Oznaczenie 2	ze śrubą mocującą M10x20
Wytwórca	OBO
Wymiar	B110mm
Kolor	stal szlachetna
Materiał	stal nierdzewna 1.4301
Powierzchnia	pusty, po obróbce
Norma powierzchni	
Najmniejsza jednostka sprzedaży	1
Jednostka opakowania	Sztuk
Ciężar	16 kg
Jednostka wagi	kg/100 szt.
Ślad węglowy CO2 (GWP) od kołyski po bramę	1,0619 kg CO2e / 1 Sztuka

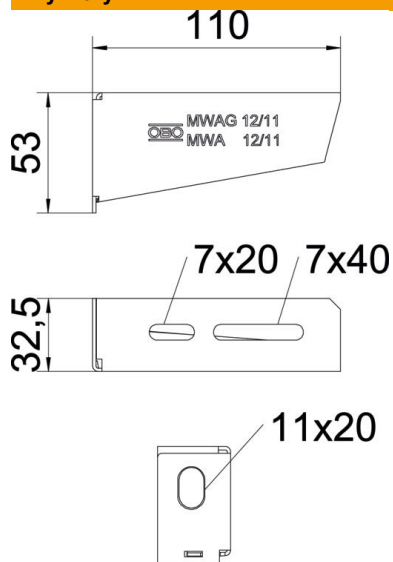
Karta charakterystyki technicznej

Wspornik ścienny-wieszakowy MWA 12 A2



Numery katalogowe: 6424430

Wymiary



Długość	32,5 mm
Szerokość	110 mm
Szerokość	4 in
Wysokość	53 mm
Wysokość	2,09 in
Wymiar A	32,5 mm
Wymiar B	110 mm
Wymiar H	53 mm
Wymiar L	110 mm

Dane techniczne

Wykonanie	Wspornik ścienny-stropowy
F w kN	1,2 kN
Podtrzymanie funkcji	tak
Średnica otworu	11 mm
Stal nierdzewna, wytrawiana	brak
Zakres kąta maks.	90 mm
Zakres kąta min.	90 mm

Obciążenia kotew do mocowania wspornika ścienny-wieszakowego MWA 12

Mocowanie ścienne	Maksymalne obciążenie [kN]
	Szerokość wspornika [mm]
Kotwa typu	<TEXT><P>110</P></TEXT>, <TEXT><P>210</P></TEXT>, <TEXT><P>310</P></TEXT>, <TEXT><P>410</P></TEXT>
2,4	<TEXT><P>1,2</P></TEXT>, <TEXT><P>0,95</P></TEXT>, <TEXT><P>0,7</P></TEXT>, <TEXT><P>0,65</P></TEXT>
BZ-U 10-10-30/90	<TEXT><P>1,2</P></TEXT>, <TEXT><P>1,2</P></TEXT>, <TEXT><P>1,2</P></TEXT>

Max. Belastung F ges. = Kabelgewicht + Kabelrinne + Ausleger. Die angegebenen Werte basieren auf gerissenem Beton der Festigkeitsklasse C20/25. Die Einbaubedingungen der ETA-Zulassung (Dübel) sind zu beachten!

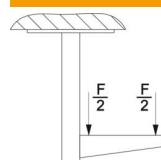
Karta charakterystyki technicznej

Wspornik ścienny-wieszakowy MWA 12 A2

Numery katalogowe: 6424430



Wartości obciążenia dla MWA 12 na wieszaku



	Maksymalne obciążenie F w kN
	Długość wspornika w mm
Wieszak	<P>100</P>, <P>200</P>, <P>300</P>, <P>400</P>
US 3 K/ 20 - 60	<P>1,2</P>, <P>1,2</P>, <P>1,2</P>, <P>1,2</P>
US 3 K/ 70 - 120	<P>1,2</P>, <P>1,2</P>, <P>1,2</P>, <P>1,2</P>
US 5 K/ 20 - 60	<P>1,2</P>, <P>1,2</P>, <P>1,2</P>, <P>1,2</P>
US 5 K/ 70 - 120	<P>1,2</P>, <P>1,2</P>, <P>1,2</P>, <P>1,2</P>