

Karta charakterystyki technicznej

Wyjście przewodu z uszczelką przeciwpylową, rozmiar znamionowy R9, grafitowoczarne
Numery katalogowe: 7428254



Wyjście przewodu do montażu w okrągłych kasetach zasilających. Zastosowanie tylko w podłogach czyszczonych na sucho.



PA Poliamid

Dane podstawow

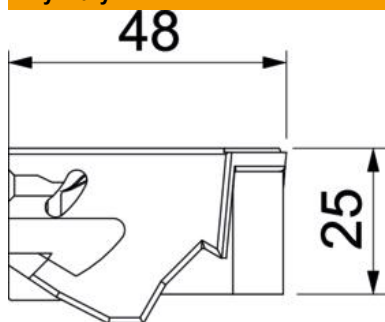
Numery katalogowe	7428254
Typ	SA GESR9 9011
Oznaczenie 1	Wyjście przewodu
Oznaczenie 2	Część zamienna
Wytwórca	OBO
Kolor	grafitowo-czarny; RAL 9011
Materiał	Poliamid
Najmniejsza jednostka sprzedaży	1
Jednostka opakowania	Sztuk
Ciężar	3,94 kg
Jednostka wagi	kg/100 szt.
Ślad węglowy CO2 (GWP) od kołyski po bramę	0,1857 kg CO2e / 1 Sztuka

Karta charakterystyki technicznej

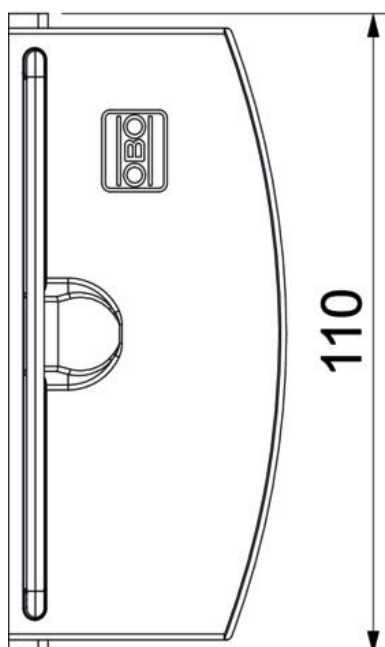
Wyjście przewodu z uszczelką przeciwpylową, rozmiar znamionowy R9, grafitowoczarne
Numery katalogowe: 7428254



Wymiary



Długość	48 mm
Szerokość	105 mm
Wysokość	30 mm



Dane techniczne

Wykonanie	z wyjściem przewodu
Pielęgnacja podłogi	suchy